

金属羽根・ポッティング(耐塵耐油)タイプ
Metal Blades / Potting



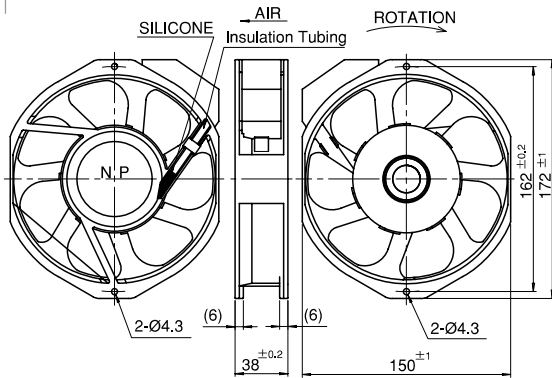
一般仕様 General Specifications

- ◇ モーター構造：コンデンサ起動インダクションモータ
 - ◇ モーター保護：サーマルプロテクト
 - ◇ 絶縁抵抗：DC500V メガにて 100MΩ 以上
 - ◇ 絶縁耐圧：AC1800V 3s
 - ◇ 許容環境温度範囲：-10℃～+60℃ (Operating)
-40℃～+70℃ (Storage)
- 実用上さしつかえない状態で結露無きこと

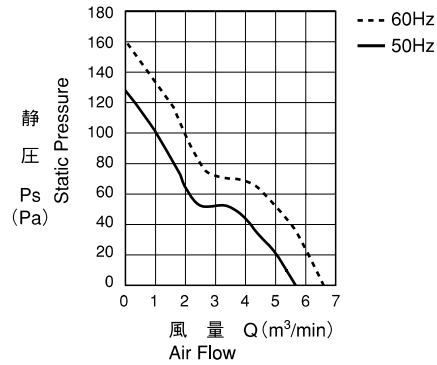
期待できる寿命 ※故障率 10% (L10 Life)

25℃ 50,000 時間

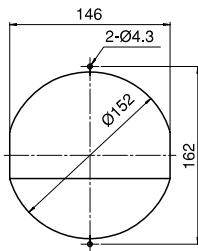
外觀図 Outline



特性曲線 Characteristic Curves



取付穴参考寸法 Panel Out-cuts



吸入側 (INLET SIDE) / 吐出側 (OUTLET SIDE)

材質 Material

- ケーシング：アルミニウム
- インペラー：スチール
- 軸受：ボールベアリング
- 端子：ファストン #110 相当品

- Casing：Aluminum
- Impeller：Steel
- Bearing：Ball Bearings
- Terminal：Faston #110 or Equiv

仕様 Specifications

型式 Model	定格電圧 Rating Voltage	周波数 Frequency	起動電圧 Starting Voltage	定格電流 Current	定格入力 Input Power	定格回転速度 Speed	最大風量 Max. Air Flow	最大静圧 Max. Static Pressure	騒音 Noise	質量 Mass	
	(V)	(Hz)	(V)	(A)*1	(W) +10/-20%	(min ⁻¹)*3	(CFM)*3 (m³/min)*3	(in H ₂ O)*2 (Pa)*2	(dB)*2	(g)	
5915PC-10T-B30-SM0	100	50	65	0.530	42.0	2650	187.10	5.30	0.510	127.5	950
		60		0.450	40.0	3150	222.39	6.30	0.655	163.8	
5915PC-12T-B30-SM0	115	50	75	0.450	40.0	2650	187.10	5.30	0.510	127.5	
		60		0.400	38.0	3150	222.39	6.30	0.655	163.8	
5915PC-20T-B30-SM0	200	50	130	0.250	42.0	2650	187.10	5.30	0.510	127.5	
		60		0.230	40.0	3150	222.39	6.30	0.655	163.8	
5915PC-22T-B30-SM0	220	50	145	0.250	42.0	2650	187.10	5.30	0.510	127.5	
		60		0.230	40.0	3150	222.39	6.30	0.655	163.8	
5915PC-23T-B30-SM0	230	50	150	0.220	42.0	2650	187.10	5.30	0.510	127.5	
		60		0.200	40.0	3150	222.39	6.30	0.655	163.8	
5915PC-24T-B30-SM0	240	50	155	0.200	39.0	2650	187.10	5.30	0.510	127.5	
		60		0.200	39.0	3150	222.39	6.30	0.655	163.8	

回転方向：ラベルから見て反時計方向
風吹き出し方向：ラベル側

Rotation: Counterclockwise as seen from the label side.
Airflow Outlet: Label side

*1: Maximum Values in Free Air
*2: Average Values in Free Air
*3: Minimum Values in Free Air