

一般仕様 General Specifications

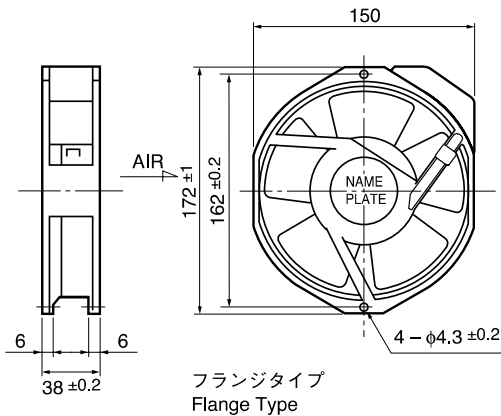
- ◇ モーター構造 : コンデンサー起動インダクションモーター
- ◇ モーター保護 : B30 Class : サーマルプロテクト
B20, B10 Class : インピーダンスプロテクト
- ◇ 絶縁抵抗 : DC500V メガにて 100M Ω 以上
- ◇ 絶縁耐圧 : AC1800V 3s
- ◇ 許容環境温度範囲 : -10°C ~ +70°C (Operating)
-40°C ~ +70°C (Storage)
実用上さしつかえない状態で結露無きこと
- ◇ Motor Structure : Capacitor-Run Induction Motor
- ◇ Motor Protection : B30 Class : Thermal Protect
B20, B10 Class : Impedance Protect
- ◇ Insulation Resistance : 100M Ω or over with a DC500V Megger
- ◇ Dielectric Withstand Voltage : AC1800V 3s
- ◇ Allowable Ambient Temperature Range :
-10°C ~ +70°C (Operating)
-40°C ~ +70°C (Storage)
No such condensation as hinders practical use

期待できる寿命

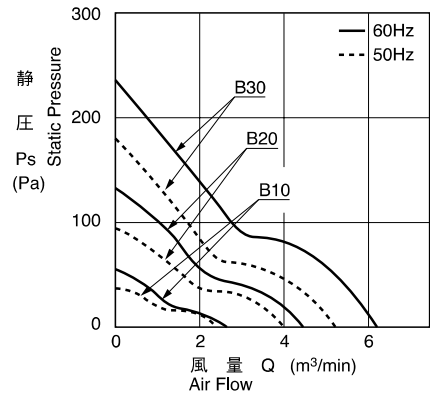
Expected Life

- ※故障率 10%
25°C 50,000 時間
- ※ Failure rate 10%
25°C 50,000 hours

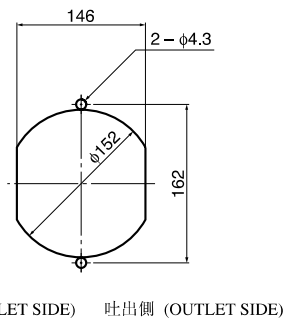
外観図 Outline



特性曲線 Characteristic Curves



取付穴参考寸法 Panel Out-cuts



材質 Material

- ケーシング : アルミニウム
- インペラー : ポリカーボネート (ガラス繊維入り)
- 軸受 : ボールベアリング
- 端子 : ファストン #110 相当品
- Casing : Aluminum
- Impeller : Polycarbonate (Glass Fiber-Containing)
- Bearing : Ball Bearings
- Terminal : Faston #110 or Equiv



●仕様 Specifications

eMINEBEA.COM

B30型スタンダードタイプ Standard Type B30

型式 Model	定格電圧 Rating Voltage	周波数 Fre- quency	起動電圧 Starting Voltage	定格電流 Current	定格入力 Input Power	定格回転速度 Speed	最大風量 Max. Air Flow	最大静圧 Max. Static Pressure	騒音 Noise	質量 Mass
	(V)	(Hz)	(V)	(A) ^{*1}	(W) _{-20%} ^{+10%}	(min ⁻¹) ^{*3}	(m ³ /min) ^{*3}	(Pa) ^{*3}	(dB) ^{*2}	(g)
5915PC-10T-B30-B00	100	50	65	0.470	37.0	2700	5.00	156.8	52	800
		60		0.440	33.0	3200	6.00	215.6	56	
5915PC-12T-B30-A00	115	50	75	0.380	35.0	2700	5.00	156.8	52	
		60		0.360	32.0	3200	6.00	215.6	56	
5915PC-20T-B30-B00	200	50	130	0.230	34.0	2700	5.00	156.8	52	
		60		0.210	33.0	3200	6.00	215.6	56	
5915PC-22T-B30-B00	220	50	145	0.210	40.0	2700	5.00	156.8	52	
		60		0.180	38.0	3200	6.00	215.6	56	
5915PC-23T-B30-A00	230	50	145	0.190	35.0	2700	5.00	156.8	52	
		60		0.180	35.0	3200	6.00	215.6	56	
5915PC-24T-B30-A00	240	50	155	0.180	34.0	2700	5.00	156.8	52	
		60		0.170	34.0	3200	6.00	215.6	56	

B20型スタンダードタイプ Standard Type B20

型式 Model	定格電圧 Rating Voltage	周波数 Fre- quency	起動電圧 Starting Voltage	定格電流 Current	定格入力 Input Power	定格回転速度 Speed	最大風量 Max. Air Flow	最大静圧 Max. Static Pressure	騒音 Noise	質量 Mass
	(V)	(Hz)	(V)	(A) ^{*1}	(W) _{-20%} ^{+10%}	(min ⁻¹) ^{*3}	(m ³ /min) ^{*3}	(Pa) ^{*3}	(dB) ^{*2}	(g)
5915PC-10T-B20-B00	100	50	65	0.250	22.0	2200	4.00	98.0	46	800
		60		0.230	23.0	2600	4.70	117.6	50	
5915PC-12T-B20-A00	115	50	75	0.200	21.0	2200	4.00	98.0	46	
		60		0.210	22.0	2600	4.70	117.6	50	
5915PC-20T-B20-B00	200	50	130	0.120	22.0	2200	4.00	98.0	46	
		60		0.140	23.0	2600	4.70	117.6	50	
5915PC-22T-B20-B00	220	50	145	0.110	23.0	2200	4.00	98.0	46	
		60		0.130	26.0	2600	4.70	117.6	50	
5915PC-23T-B20-A00	230	50	145	0.120	23.0	2200	4.00	98.0	46	
		60		0.140	26.0	2600	4.70	117.6	50	
5915PC-24T-B20-A00	240	50	145	0.100	22.0	2200	4.00	98.0	46	
		60		0.110	26.0	2600	4.70	117.6	50	

B10型スタンダードタイプ Standard Type B10

型式 Model	定格電圧 Rating Voltage	周波数 Fre- quency	起動電圧 Starting Voltage	定格電流 Current	定格入力 Input Power	定格回転速度 Speed	最大風量 Max. Air Flow	最大静圧 Max. Static Pressure	騒音 Noise	質量 Mass
	(V)	(Hz)	(V)	(A) ^{*1}	(W) _{-20%} ^{+10%}	(min ⁻¹) ^{*3}	(m ³ /min) ^{*3}	(Pa) ^{*3}	(dB) ^{*2}	(g)
5915PC-10T-B10-B00	100	50	65	0.170	16.0	1400	2.40	43.1	35	800
		60		0.200	18.0	1650	2.90	60.7	38	
5915PC-12T-B10-A00	115	50	75	0.160	16.0	1400	2.40	43.1	35	
		60		0.190	18.0	1650	2.90	60.7	38	
5915PC-20T-B10-B00	200	50	130	0.110	16.0	1400	2.40	42.1	35	
		60		0.130	18.0	1650	2.90	60.7	38	
5915PC-22T-B10-B00	220	50	130	0.100	16.0	1400	2.40	42.1	35	
		60		0.120	18.0	1650	2.90	60.7	38	
5915PC-23T-B10-A00	230	50	145	0.090	16.0	1400	2.40	42.1	35	
		60		0.110	18.0	1650	2.90	60.7	38	
5915PC-24T-B10-A00	240	50	145	0.090	16.0	1400	2.40	42.1	35	
		60		0.110	18.0	1650	2.90	60.7	38	

回転方向：ラベルから見て反時計方向
風吹き出し方向：ラベル側

Rotation: Counterclockwise as seen from the label side.
Airflow Outlet: Label side

*1: Maximum Values in Free Air
*2: Average Values in Free Air
*3: Minimum Values in Free Air