

K3G450-AO51-01

EC-Radialmodul

rückwärts gekrümmt, einseitig saugend
mit Tragplatte



ebm-papst Mulfingen GmbH & Co. KG

Bachmühle 2

74673 Mulfingen

Phone: +49 7938 81-0

Fax: +49 7938 81-110

www.ebmpapst.com

info1@de.ebmpapst.com

Nenndaten

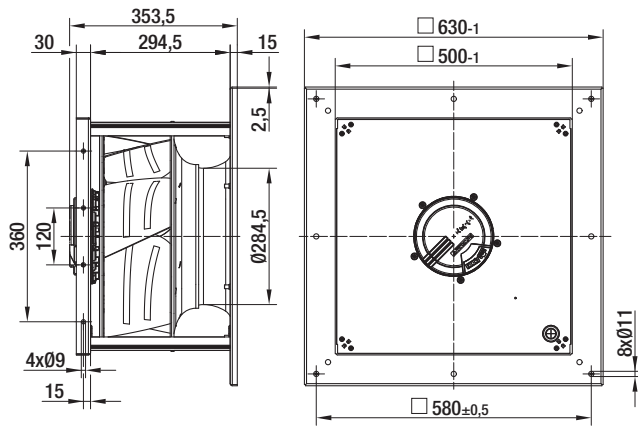
Typ	K3G450-AO51-01	
Motor	M3G112-EA	
Phase		1~
Nennspannung	[VAC]	230
Nennspannungsbereich	[VAC]	200 .. 277
Frequenz	[Hz]	50/60
Art der Datenfestlegung		mb
Status		vorläufig
Drehzahl	[min ⁻¹]	1225
Leistungsaufnahme	[W]	500
Stromaufnahme	[A]	2,2
Min. Umgebungstemperatur	[°C]	-25
Max. Umgebungstemperatur	[°C]	40
Volumenstrom	[m ³ /h]	3500
Gegendruck	[Pa]	300

mb = max. Belastung · mw = max. Wirkungsgrad · fb = freiblasend · kv = Kundenvorgabe · kg = Kundengerät
Änderungen vorbehalten

Technische Beschreibung

Ableitstrom	<= 3,5 mA
Allgemeine Beschreibung	Integrierte Elektronik
Baugröße	450 mm
Betriebsart	Dauerbetrieb (S1)
Drehrichtung	Rechts auf den Rotor gesehen
Einbaulage	Welle horizontal oder Rotor oben; Rotor unten auf Anfrage
EMV Netzrückwirkungen	Gemäß EN 61000-3-2/3
EMV Störaussendung	Gemäß EN 61000-6-4 (Industriebereich)
EMV Störfestigkeit	Gemäß EN 61000-6-2 (Industriebereich)
Isolationsklasse	"B"
Kondenswasser-Bohrungen	Keine
Lagerung Motor	Kugellager
Masse	25.4 kg
Material Distanzprofile	Aluminium
Material Elektronikgehäuse	Aluminium Druckguss
Material Laufrad	Aluminiumblech, lasergeschweißt
Material Tragplatte	Stahlblech, sendzimirverzinkt; Distanzprofile aus Aluminium
Motorschutz	Temperaturwächter (TW) intern geschaltet
Normkonformität	EN 61800-5-1
Oberfläche Rotor	Schwarz lackiert
Schaufelanzahl	6
Schutzart	IP 20
Schutzklasse	I (gemäß EN 61800-5-1)
Technische Ausstattung	<ul style="list-style-type: none"> - Übertemperaturschutz Elektronik / Motor - PFC, aktiv - Integrierter PID-Regler - RS485 ebmBUS - Motorstrombegrenzung - Sanftanlauf - Unterspannungs- / Phasenausfallerkennung - Betriebs- und Störmeldung: reversierbarer Spannungsausgang 0 V / +15 V
Zul. Umgebungstemp. Motor max. (Transport/Lagerung)	80 °C
Zul. Umgebungstemp. Motor min. (Transport/Lagerung)	-40 °C

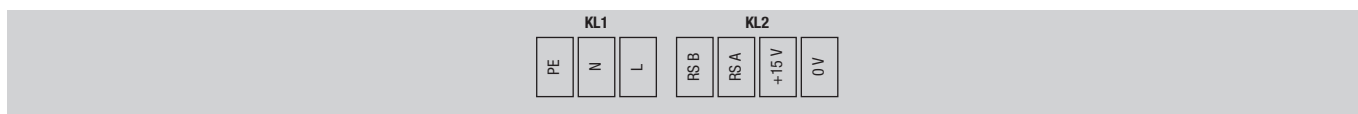
Produktzeichnung



EC-Radialmodul

rückwärts gekrümmt, einseitig saugend
mit Tragplatte

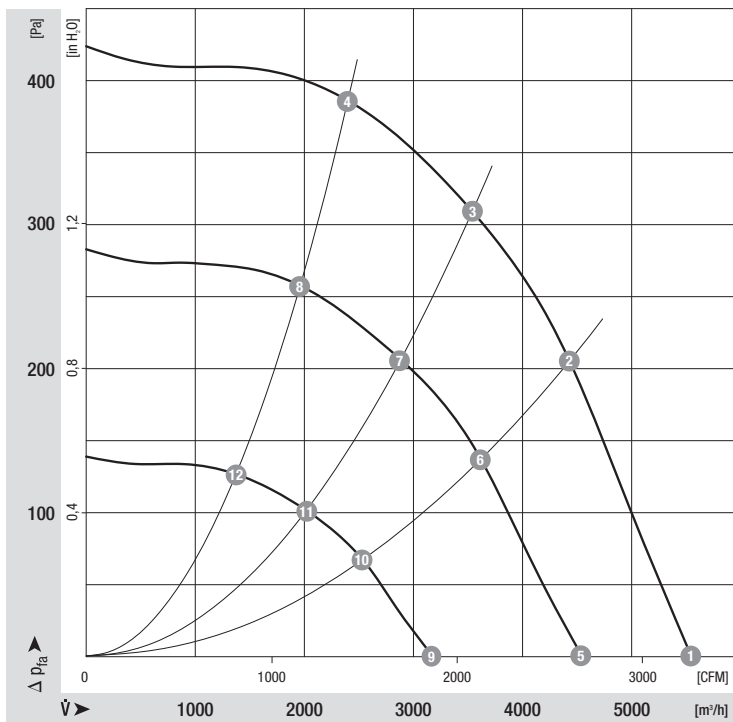
Anschlussbild



Klemme	Anschluss	Belegung / Funktion
KL1	PE	Schutzleiter
	N	Netz 50/60 Hz, Neutralleiter
	L	Netz 50/60 Hz, Phase

Klemme	Anschluss	Belegung / Funktion
KL2	RS B	RS485-Schnittstelle für ebmBUS; RS B
	RS A	RS485-Schnittstelle für ebmBUS; RS A
	+15 V	Betrieb: +15 V (50 mA); Störung: 0 V
	0 V	Betrieb: 0 V; Störung: +15 V (50 mA)

Kennlinien: Luftleistung



Messwerte

	n	P ₁	I	LpA _{ss}	η _{TL}
	[min ⁻¹]	[W]	[A]	[dB(A)]	[%]
1	1225	350	1,50	68	
2	1225	490	2,10	64	65
3	1225	500	2,20	64	67
4	1225	470	2,10	63	62
5	1000	190	0,80	63	
6	1000	260	1,20	59	65
7	1000	280	1,20	59	67
8	1000	260	1,10	57	62
9	700	70	0,30	55	
10	700	90	0,40	49	65
11	700	100	0,40	49	67
12	700	90	0,40	48	62