

R3G355-AI52-11

EC-Radialventilator

rückwärts gekrümmt, einseitig saugend



ebm-papst Mulfingen GmbH & Co. KG

Bachmühle 2

74673 Mulfingen

Phone: +49 7938 81-0

Fax: +49 7938 81-110

www.ebmpapst.com

info1@de.ebmpapst.com

Nenndaten

| | | |
|--------------------------|-----------------------|------------|
| Typ | R3G355-AI52-11 | |
| Motor | M3G112-EA | |
| Phase | | 1~ |
| Nennspannung | [VAC] | 230 |
| Nennspannungsbereich | [VAC] | 200 .. 277 |
| Frequenz | [Hz] | 50/60 |
| Art der Datenfestlegung | | mb |
| Status | | vorläufig |
| Drehzahl | [min ⁻¹] | 2035 |
| Leistungsaufnahme | [W] | 770 |
| Stromaufnahme | [A] | 3,5 |
| Max. Umgebungstemperatur | [°C] | 60 |
| Volumenstrom | [m ³ /h] | 2800 |
| Gegendruck | [Pa] | 485 |

mb = max. Belastung · mw = max. Wirkungsgrad · fb = freiblasend · kv = Kundenvorgabe · kg = Kundengerät
Änderungen vorbehalten

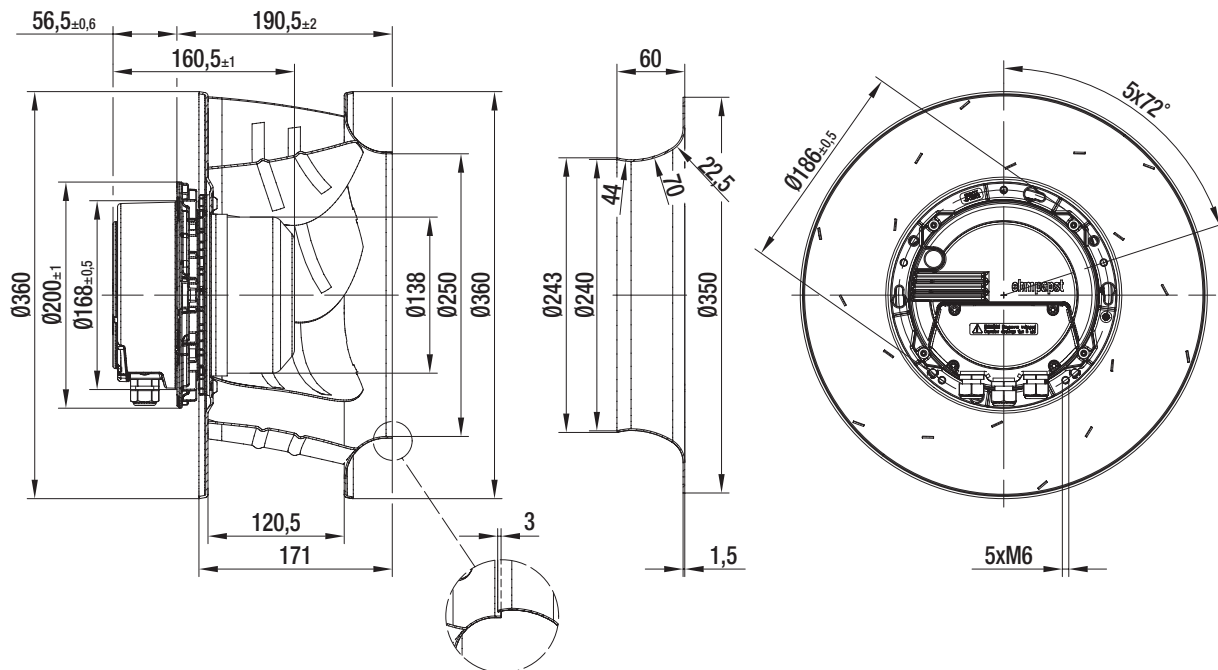
Technische Beschreibung

| | |
|-----------------------------------|--|
| Allgemeine Beschreibung | Integrierte Elektronik |
| Baugröße | 355 mm |
| Betriebsart | Dauerbetrieb (S1) |
| Drehrichtung | Rechts auf den Rotor gesehen |
| Einbaulage | Welle horizontal oder Rotor unten; Rotor oben auf Anfrage |
| Elektrischer Anschluss | Über Klemmkasten |
| Isolationsklasse | "B" |
| Lagerung Motor | Kugellager |
| Masse | 7.3 kg |
| Material Elektronikgehäuse | Elektronikgehäuse: Aluminium Druckguss, Rotor: schwarz lackiert |
| Material Laufrad | Aluminiumblech, lasergeschweißt |
| Motorschutz | Temperaturwächter (TW) intern geschaltet |
| Schaufelanzahl | 6 |
| Schutzart | IP 54 |
| Schutzklasse | I (gemäß EN 61800-5-1) |
| Technische Ausstattung | PFC (aktiv), integrierter PID-Regler, Steuereingang 0-10 VDC / PWM, Eingang für Sensor 0-10V bzw. 4-20 mA, Ausgang für Slave 0-10 V max. 3 mA, Ausgang 20 VDC (+/- 20 %) max. 50 mA, Ausgang 10 VDC (+ 10 %) max. 10 mA, RS 485 ebmBUS, Fehlermelderelais, Unterspannungserkennung, Motorstrombegrenzung, Übertemperaturschutz Elektronik / Motor, Blockierschutz, Sanftanlauf |

EC-Radialventilator

rückwärts gekrümmt, einseitig saugend

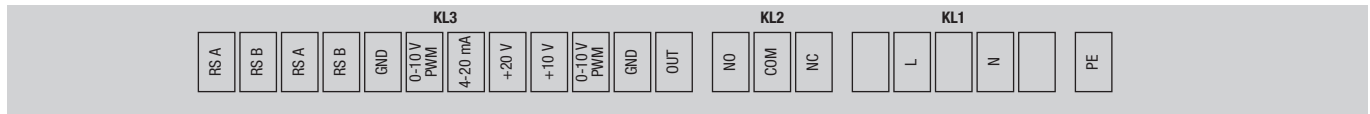
Produktzeichnung



EC-Radialventilator

rückwärts gekrümmt, einseitig saugend

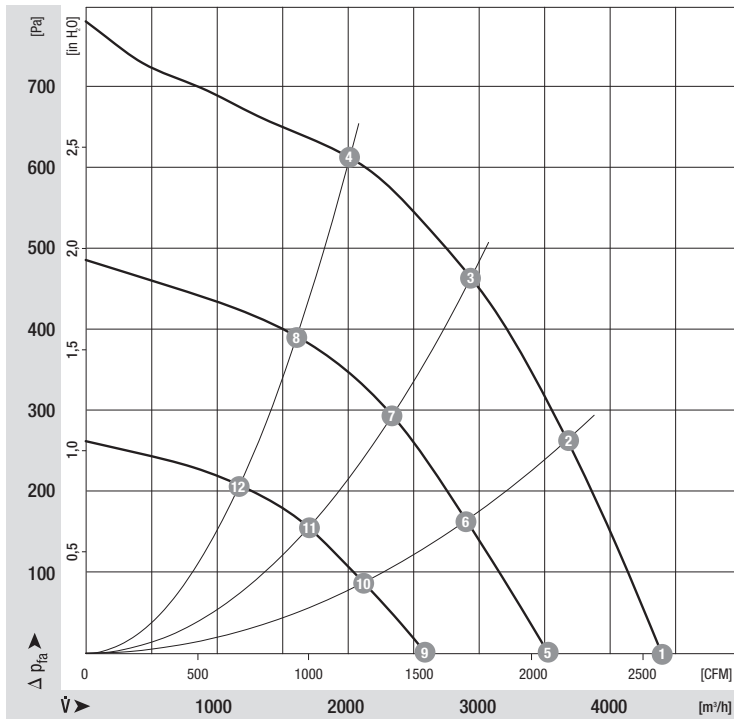
Anschlussbild



| Klemme | Anschluss | Belegung / Funktion |
|--------|-----------|---|
| PE | PE | Schutzleiter |
| KL1 | N | Netz 50/60 Hz, Neutralleiter |
| | L | Netz 50/60 Hz, Phase |
| KL2 | NC | Fehlermelderrelais, Öffner bei Fehler |
| | COM | Fehlermelderrelais, COMMON (2A, 250 VAC, AC1) |
| | NO | Fehlermelderrelais, Schließer bei Fehler |

| Klemme | Anschluss | Belegung / Funktion |
|--------|--------------|--|
| KL3 | OUT | Master-Ausgang 0-10 V max. 3 mA |
| | GND | GND |
| | 0-10 V / PWM | Steuer- / Istwerteingang (Impedanz 100 kΩ) |
| | +10 V | Versorgung externer Potentiometer, 10 VDC (+10 %) @ 10 mA |
| | +20 V | Versorgung externer Sensor, 20 VDC (±20 %) @ 50 mA |
| | 4-20 mA | Steuer- / Istwerteingang |
| | 0-10 V / PWM | Steuer- / Istwerteingang |
| | GND | GND |
| | RSB | RS485-Schnittstelle für ebmBUS; RS B |
| | RSA | RS485-Schnittstelle für ebmBUS; RS A |
| | RSB | RS485-Schnittstelle für ebmBUS; RS B |
| | RSA | RS485-Schnittstelle für ebmBUS; RS A |

Kennlinien: Luftleistung



Messwerte

| | n | P ₁ | I | LwA _{ss} | η _{TL} |
|----|----------------------|----------------|------|-------------------|-----------------|
| | [min ⁻¹] | [W] | [A] | [dB(A)] | [%] |
| 1 | 2035 | 570 | 2,60 | 84 | |
| 2 | 2035 | 690 | 3,10 | 81 | 52 |
| 3 | 2035 | 740 | 3,30 | 78 | 64 |
| 4 | 2035 | 700 | 3,10 | 82 | 61 |
| 5 | 1585 | 280 | 1,30 | 76 | |
| 6 | 1580 | 320 | 1,50 | 73 | 52 |
| 7 | 1580 | 340 | 1,60 | 71 | 71 |
| 8 | 1580 | 330 | 1,50 | 73 | 68 |
| 9 | 1150 | 120 | 0,60 | 67 | |
| 10 | 1145 | 140 | 0,70 | 64 | 54 |
| 11 | 1140 | 150 | 0,70 | 63 | 74 |
| 12 | 1145 | 140 | 0,60 | 64 | 72 |