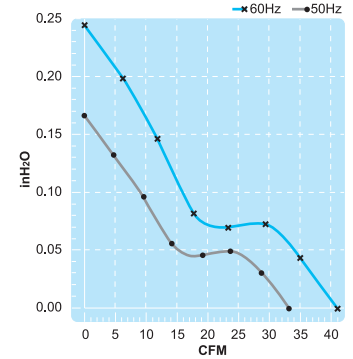
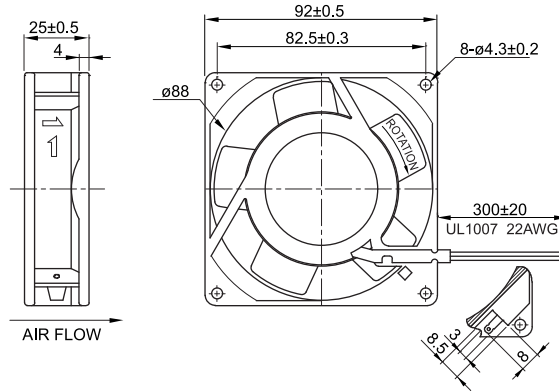
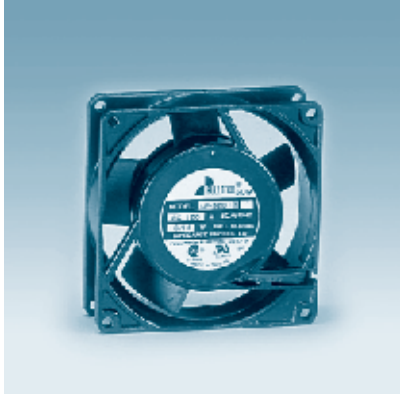


UF92B Series

Size : 92 x 92 x 25

Unit : mm



Impedance Protection

Terminal or Lead Wire Type



Spec. Model	Rated Voltage V	Frequency Hz	Input Power W	Rated Current A	Locked Current A	Speed RPM	Maximum Air Flow m ³ /min.	Maximum Air Flow CFM	Maximum Pressure mmH ₂ O	Maximum Pressure InchH ₂ O	Noise dB	Weight kg
UF92B10-H	100V	50	16	0.19	0.20	2500	0.93	33	4.5	0.18	32	0.28
		60	14	0.18	0.19	3000	1.13	40	6.5	0.26	36	
UF92B11-H	115V	50	14	0.15	0.16	2500	0.93	33	4.5	0.18	32	0.28
		60	11	0.12	0.13	3000	1.13	40	6.5	0.26	36	
UF92B20-H	200V	50	16	0.08	0.09	2500	0.93	33	4.5	0.18	32	0.28
		60	14	0.07	0.08	3000	1.13	40	6.5	0.26	36	
UF92B23-H	230V	50	16	0.08	0.09	2500	0.93	33	4.5	0.18	32	0.28
		60	14	0.07	0.08	3000	1.13	40	6.5	0.26	36	
UF92B11-L	115V	50	14	0.14	0.15	1800	0.55	20	2.5	0.10	28	0.28
		60	11	0.11	0.12	2300	0.70	25	4.0	0.16	32	
UF92B23-L	230V	50	16	0.07	0.08	1800	0.55	20	2.5	0.10	28	0.28
		60	14	0.06	0.07	2300	0.70	25	4.0	0.16	32	