

K3G400-AC32-71

# EC-Radialmodul mit Tragplatte

rückwärts gekrümmt, einseitig saugend



**ebm-papst Mulfingen GmbH & Co. KG**

Bachmühle 2

74673 Mulfingen

Phone: +49 7938 81-0

Fax: +49 7938 81-110

www.ebmpapst.com

info1@de.ebmpapst.com

## Nenndaten

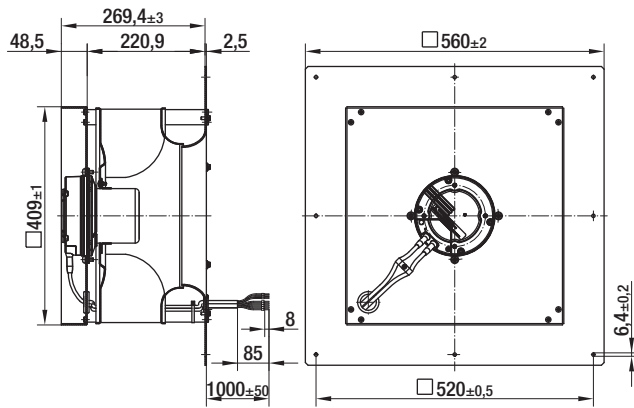
<b>Typ</b>	<b>K3G400-AC32-71</b>	
<b>Motor</b>	<b>M3G084-FA</b>	
Phase		1~
Nennspannung	[VAC]	230
Nennspannungsbereich	[VAC]	200 .. 277
Frequenz	[Hz]	50/60
Art der Datenfestlegung		mb
Drehzahl	[min <sup>-1</sup> ]	1370
Leistungsaufnahme	[W]	410
Stromaufnahme	[A]	2,5
Max. Umgebungstemperatur	[°C]	40
Volumenstrom	[m <sup>3</sup> /h]	2440
Gegendruck	[Pa]	300
Schalldruckpegel	[dB(A)]	68

mb = max. Belastung · mw = max. Wirkungsgrad · fb = freiblasend · kv = Kundenvorgabe · kg = Kundengerät  
Änderungen vorbehalten

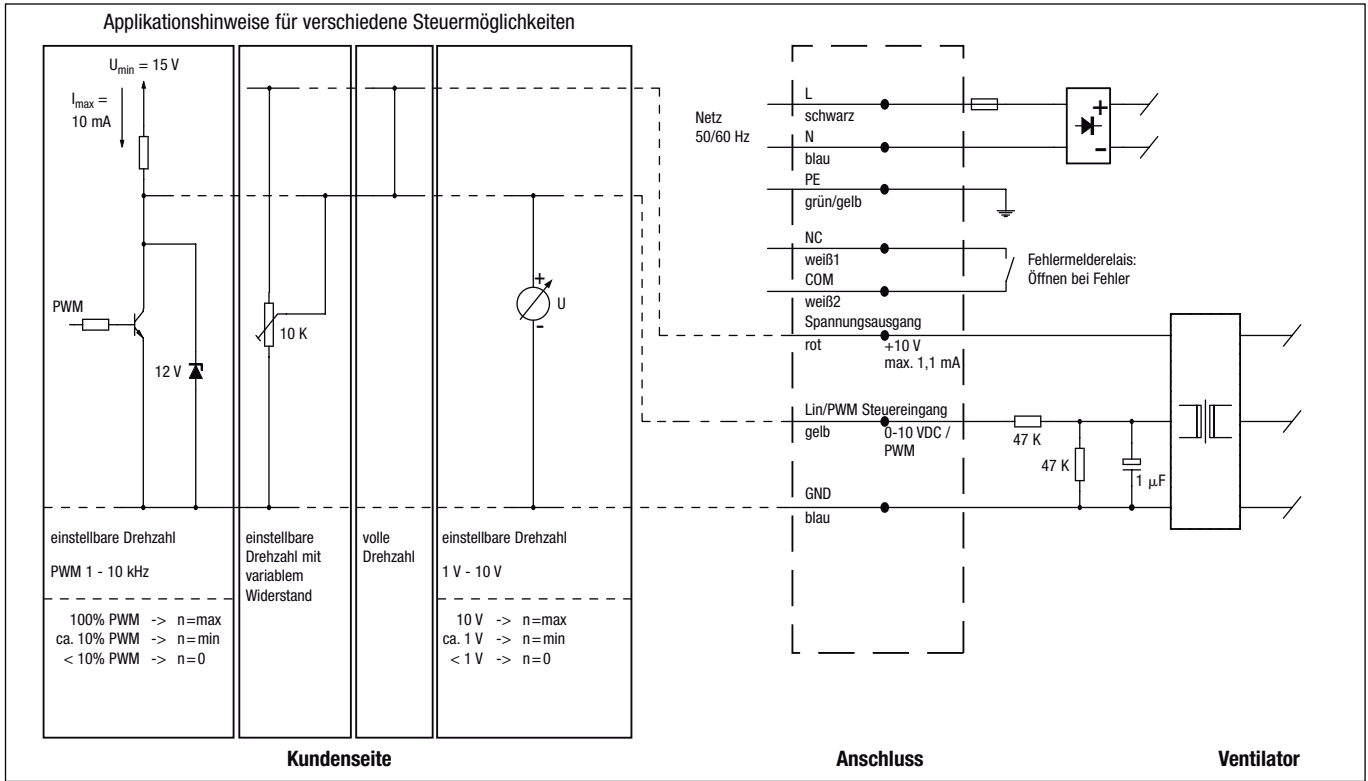
## Technische Beschreibung

<b>Ableitstrom</b>	<= 3,5 mA
<b>Allgemeine Beschreibung</b>	Integrierte Elektronik
<b>Baugröße</b>	400 mm
<b>Betriebsart</b>	Dauerbetrieb (S1)
<b>Drehrichtung</b>	Rechts auf den Rotor gesehen
<b>Einbaulage</b>	Welle horizontal oder Rotor oben; Rotor unten auf Anfrage
<b>Isolationsklasse</b>	"B"
<b>Kabelausführung</b>	Variabel
<b>Lagerung Motor</b>	Kugellager
<b>Masse</b>	10.0 kg
<b>Material Elektronikgehäuse</b>	Elektronikgehäuse: Aluminium Druckguss, Rotor: schwarz lackiert
<b>Material Laufrad</b>	Aluminiumblech, gelappt
<b>Motorschutz</b>	Temperaturwächter (TW) intern geschaltet
<b>Schaufelanzahl</b>	6
<b>Schutzart</b>	IP 44 - lageabhängig
<b>Schutzklasse</b>	I
<b>Technische Ausstattung</b>	PFC (passiv), Steuereingang 0-10 VDC / PWM, Ausgang 10 VDC max. 1,1 mA, Fehlermelderelais, Übertemperaturschutz Elektronik / Motor
<b>Zulassung</b>	CSA C22.2 Nr.77; UL 2111

## Produktzeichnung



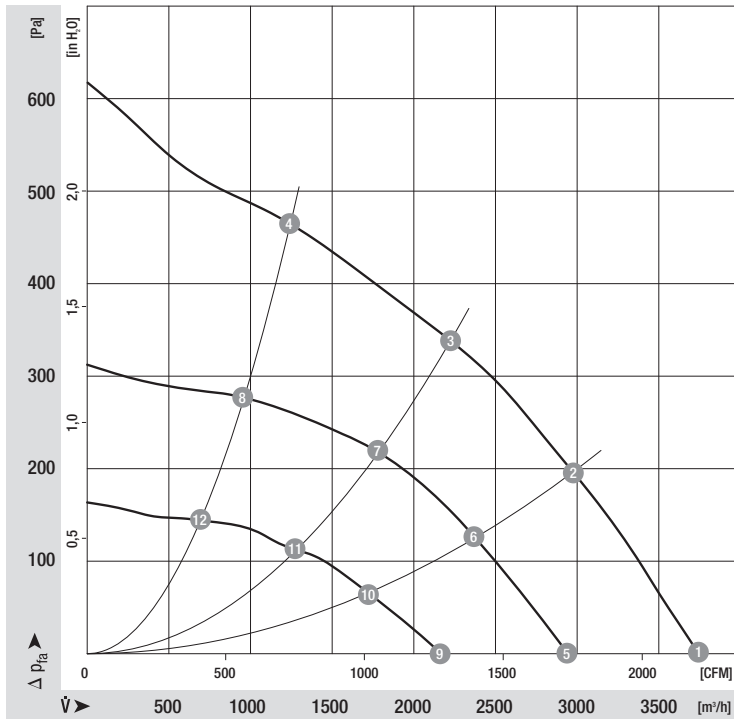
## Anschlussbild



Leitung	Anschluss	Farbe	Belegung / Funktion
1	L	schwarz	Netz 50/60 Hz, Phase
	N	blau	Netz 50/60 Hz, Neutraleiter
	PE	grün/gelb	Schutzleiter
	NC	weiß1	Fehlermelderelais, Öffner bei Fehler
	COM	weiß2	Fehlermelderelais, COMMON

Leitung	Anschluss	Farbe	Belegung / Funktion
2	+10 V	rot	Spannungsausgang +10 V max. 1,1 mA
	0-10 V / PWM	gelb	Steuereingang
	GND	blau	GND

## Kennlinien: Luftleistung



## Messwerte

	n	P <sub>1</sub>	I	η <sub>TL</sub>
	[min <sup>-1</sup> ]	[W]	[A]	[%]
1	1410	359	2,20	
2	1370	401	2,45	51
3	1375	410	2,50	64
4	1420	352	2,15	54
5	1110	161	1,00	
6	1110	120	0,80	51
7	1110	194	1,20	64
8	1110	151	1,00	54
9	800	69	0,50	
10	800	80	0,50	51
11	800	78	0,50	64
12	800	55	0,40	54