

K3G400-AD32-71

EC-Radialmodul mit Tragplatte

rückwärts gekrümmt, einseitig saugend



ebm-papst Mulfingen GmbH & Co. KG

Bachmühle 2

74673 Mulfingen

Phone: +49 7938 81-0

Fax: +49 7938 81-110

www.ebmpapst.com

info1@de.ebmpapst.com

Nenndaten

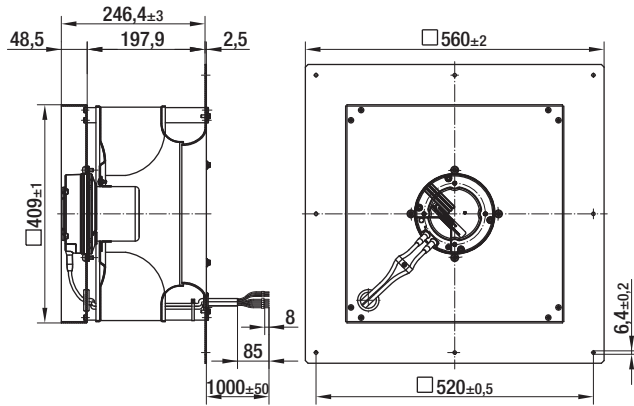
Typ	K3G400-AD32-71	
Motor	M3G084-FA	
Phase		1~
Nennspannung	[VAC]	230
Nennspannungsbereich	[VAC]	200 .. 277
Frequenz	[Hz]	50/60
Art der Datenfestlegung		mb
Drehzahl	[min ⁻¹]	1400
Leistungsaufnahme	[W]	360
Stromaufnahme	[A]	2,2
Max. Umgebungstemperatur	[°C]	60
Volumenstrom	[m ³ /h]	2250
Gegendruck	[Pa]	300
Schalldruckpegel	[dB(A)]	73,2

mb = max. Belastung · mw = max. Wirkungsgrad · fb = freiblasend · kv = Kundenvorgabe · kg = Kundengerät
Änderungen vorbehalten

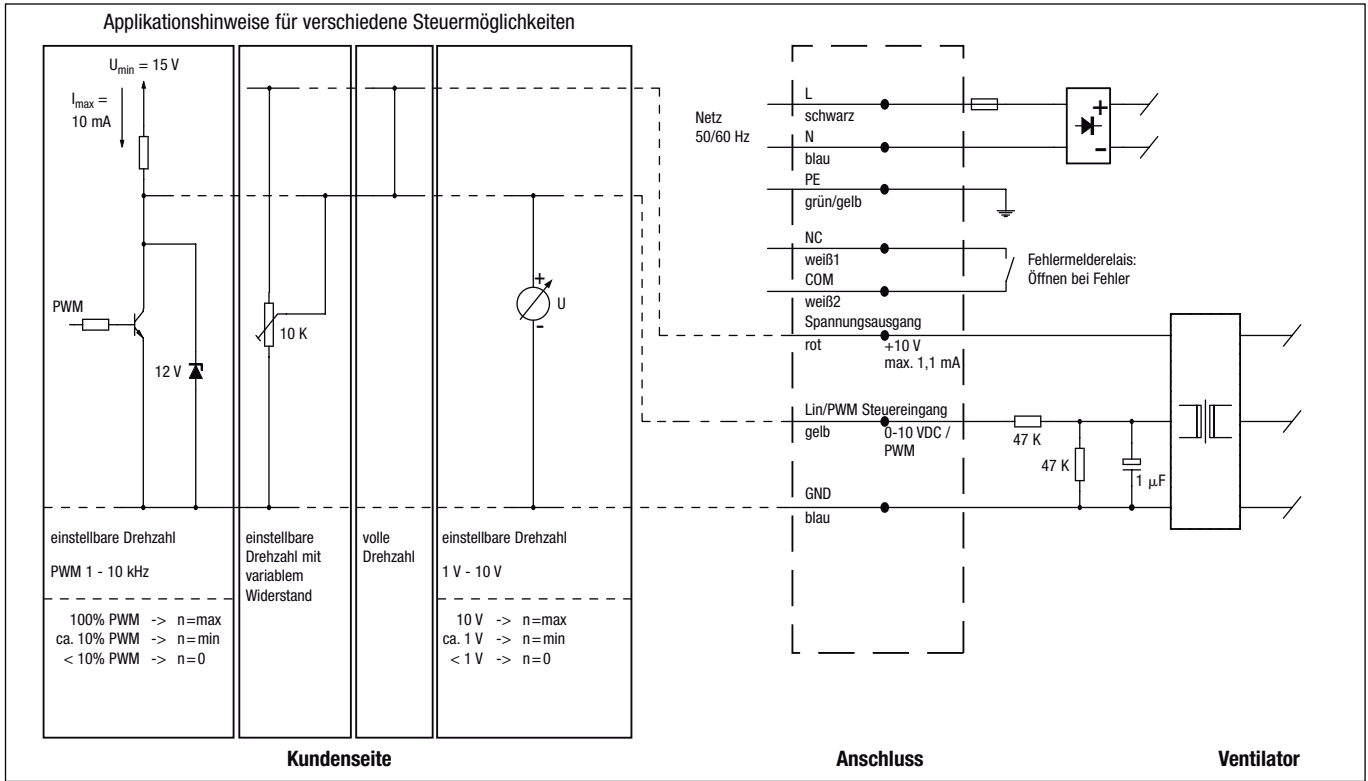
Technische Beschreibung

Allgemeine Beschreibung	Integrierte Elektronik
Baugröße	400 mm
Betriebsart	Dauerbetrieb (S1)
Drehrichtung	Rechts auf den Rotor gesehen
Einbaulage	Welle horizontal oder Rotor oben; Rotor unten auf Anfrage
Isolationsklasse	"B"
Kabelauführung	Variabel
Lagerung Motor	Kugellager
Masse	9.9 kg
Material Elektronikgehäuse	Elektronikgehäuse: Aluminium Druckguss, Rotor: schwarz lackiert
Material Laufrad	Aluminiumblech, gelappt
Motorschutz	Temperaturwächter (TW) intern geschaltet
Schaufelanzahl	6
Schutzart	IP 44 - lageabhängig
Schutzklasse	I
Technische Ausstattung	PFC (passiv), Steuereingang 0-10 VDC / PWM, Ausgang 10 VDC max. 1,1 mA, Fehlermelderelais, Übertemperaturschutz Elektronik / Motor
Zulassung	CSA C22.2 Nr.77; UL 2111

Produktzeichnung



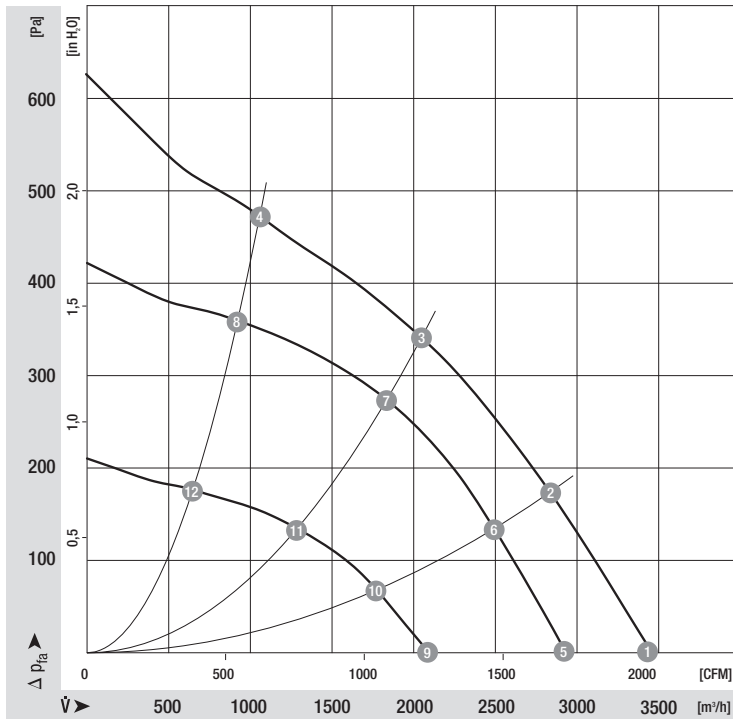
Anschlussbild



Leitung	Anschluss	Farbe	Belegung / Funktion
1	L	schwarz	Netz 50/60 Hz, Phase
	N	blau	Netz 50/60 Hz, Neutraleiter
	PE	grün/gelb	Schutzleiter
	NC	weiß1	Fehlermelderelais, Öffner bei Fehler
	COM	weiß2	Fehlermelderelais, COMMON

Leitung	Anschluss	Farbe	Belegung / Funktion
2	+10 V	rot	Spannungsausgang +10 V max. 1,1 mA
	0-10 V / PWM	gelb	Steuereingang
	GND	blau	GND

Kennlinien: Luftleistung



Messwerte

	n	P ₁	I	η_{TL}
	[min ⁻¹]	[W]	[A]	[%]
1	1460	302	1,85	
2	1425	344	2,10	48
3	1420	360	2,20	67
4	1460	309	1,90	55
5	1270	195	1,20	
6	1270	235	1,40	53
7	1270	250	1,50	67
8	1270	205	1,30	54
9	900	74	0,50	
10	900	90	0,60	53
11	900	90	0,60	67
12	900	77	0,50	54