

R3G400-AM55-01

EC-Radialventilator

rückwärts gekrümmt, einseitig saugend



ebm-papst Mulfingen GmbH & Co. KG

Bachmühle 2

74673 Mulfingen

Phone: +49 7938 81-0

Fax: +49 7938 81-110

www.ebmpapst.com

info1@de.ebmpapst.com

Nenndaten

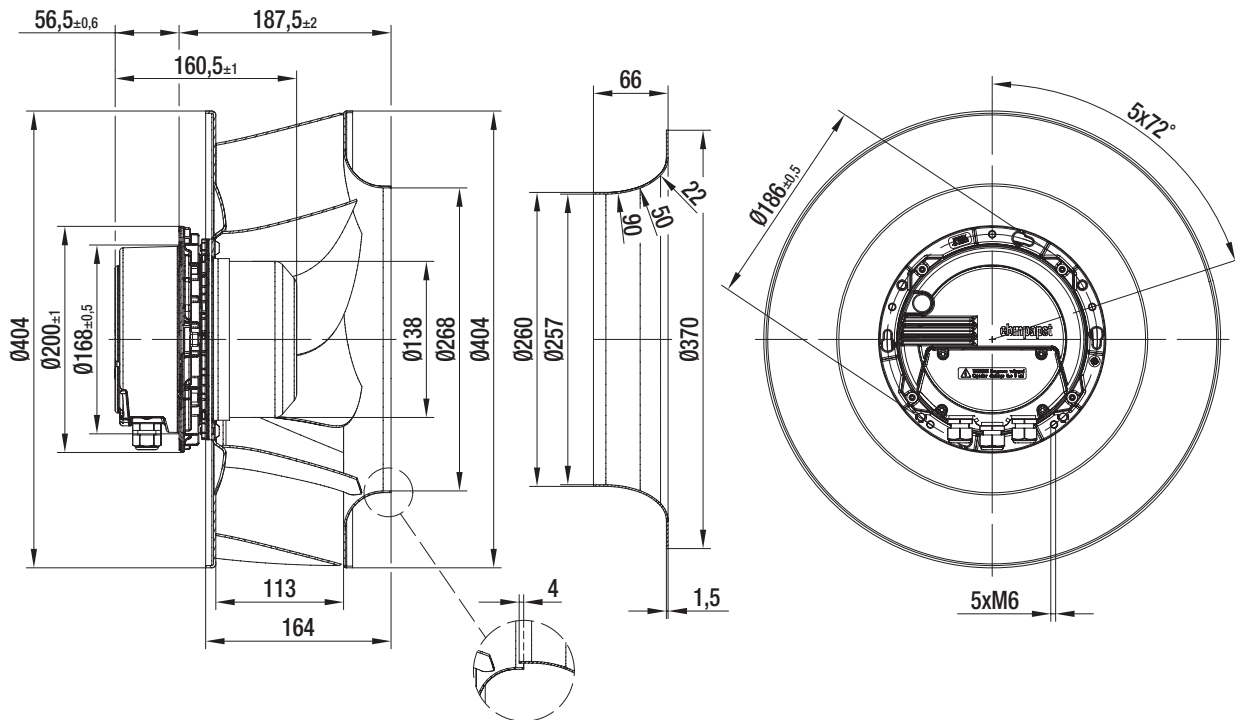
Typ	R3G400-AM55-01	
Motor	M3G112-EA	
Phase		3~
Nennspannung	[VAC]	400
Nennspannungsbereich	[VAC]	380 .. 480
Frequenz	[Hz]	50/60
Art der Datenfestlegung		mb
Status		vorläufig
Drehzahl	[min ⁻¹]	1750
Leistungsaufnahme	[W]	770
Stromaufnahme	[A]	1,3
Max. Umgebungstemperatur	[°C]	60
Volumenstrom	[m ³ /h]	3200
Gegendruck	[Pa]	430

mb = max. Belastung · mw = max. Wirkungsgrad · fb = freiblasend · kv = Kundenvorgabe · kg = Kundengerät
Änderungen vorbehalten

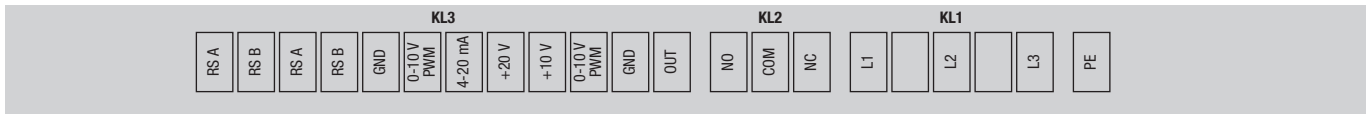
Technische Beschreibung

Ableitstrom	<= 3,5 mA
Allgemeine Beschreibung	Integrierte Elektronik
Baugröße	400 mm
Betriebsart	Dauerbetrieb (S1)
Drehrichtung	Rechts auf den Rotor gesehen
Einbaulage	Welle horizontal oder Rotor unten; Rotor oben auf Anfrage
Elektrischer Anschluss	Über Klemmkasten
Isolationsklasse	"B"
Lagerung Motor	Kugellager
Masse	7.7 kg
Material Elektronikgehäuse	Elektronikgehäuse: Aluminium Druckguss, Rotor: schwarz lackiert
Material Laufrad	Aluminiumblech, gelappt
Motorschutz	Temperaturwächter (TW) intern geschaltet
Schaufelanzahl	6
Schutzart	IP 54
Schutzklasse	I (gemäß EN 61800-5-1)
Technische Ausstattung	PFC (passiv), integrierter PID-Regler, Steuereingang 0-10 VDC / PWM, Eingang für Sensor 0-10V bzw. 4-20 mA, Ausgang für Slave 0-10 V max. 3 mA, Ausgang 20 VDC (+/- 20 %) max. 50 mA, Ausgang 10 VDC (+ 10 %) max. 10 mA, RS 485 ebmBUS, Fehlermelderelais, Unterspannungs- / Phasenausfallerkennung, Motorstrombegrenzung, Übertemperaturschutz Elektronik / Motor, Blockierschutz, Sanftanlauf

Produktzeichnung



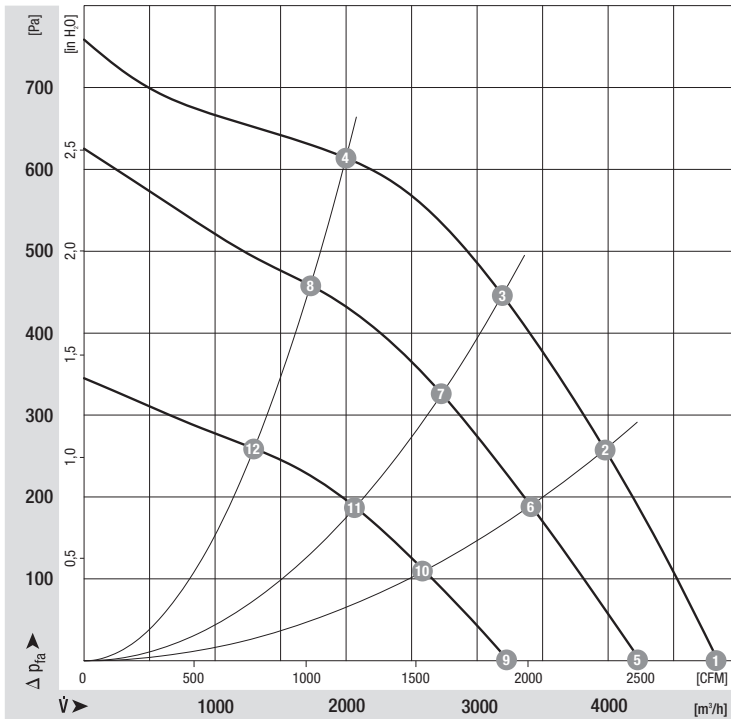
Anschlussbild



Klemme	Anschluss	Belegung / Funktion
PE	PE	Schutzleiter
KL1	L3	Netz; L3
	L2	Netz; L2
	L1	Netz; L1
KL2	NC	Fehlermelderelais, Öffner bei Fehler
	COM	Fehlermelderelais, COMMON (2A, 250 VAC, AC1)
	NO	Fehlermelderelais, Schließer bei Fehler

Klemme	Anschluss	Belegung / Funktion
KL3	OUT	Master-Ausgang 0-10 V max. 3 mA
	GND	GND
	0-10 V / PWM	Steuer- / Istwerteingang (Impedanz 100 kΩ)
	+10 V	Versorgung externer Potentiometer, 10 VDC (+10 %) @ 10 mA
	+20 V	Versorgung externer Sensor, 20 VDC (±20 %) @ 50 mA
	4-20 mA	Steuer- / Istwerteingang
	0-10 V / PWM	Steuer- / Istwerteingang
	GND	GND
	RSB	RS485-Schnittstelle für ebmBUS; RS B
	RSA	RS485-Schnittstelle für ebmBUS; RS A
RSB	RS485-Schnittstelle für ebmBUS; RS B	
RSA	RS485-Schnittstelle für ebmBUS; RS A	

Kennlinien: Luftleistung



Messwerte

	n	P_1	I	LwA_{ss}	η_{TL}
	[min^{-1}]	[W]	[A]	[dB(A)]	[%]
1	1755	630	1,10	84	
2	1760	750	1,30	80	51
3	1760	770	1,30	75	62
4	1760	720	1,20	79	56
5	1510	400	0,80	80	
6	1470	420	0,80	74	54
7	1465	430	0,80	72	69
8	1485	410	0,80	74	65
9	1100	170	0,40	70	
10	1090	180	0,40	65	62
11	1085	180	0,40	64	78
12	1095	180	0,40	66	71