

K3G355-AM14-61

# EC-Radialmodul - Plug Fan

rückwärts gekrümmt, einseitig saugend  
mit Tragplatte



**ebm-papst Mulfingen GmbH & Co. KG**

Bachmühle 2

74673 Mulfingen

Phone: +49 7938 81-0

Fax: +49 7938 81-110

www.ebmpapst.com

info1@de.ebmpapst.com

## Nenndaten

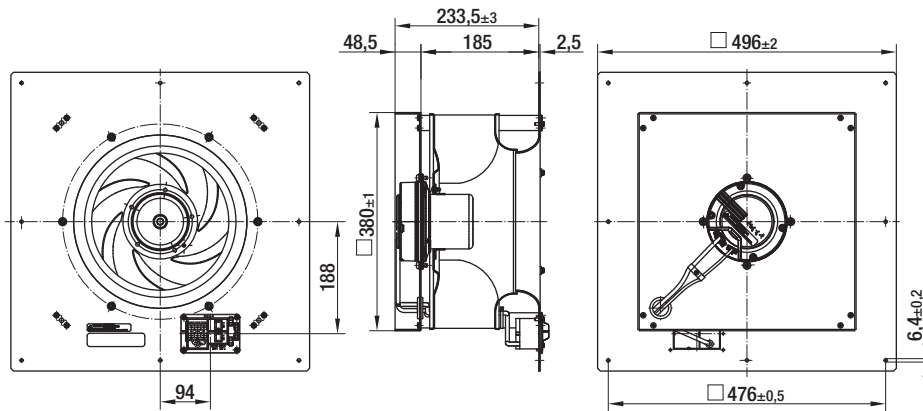
<b>Typ</b>	<b>K3G355-AM14-61</b>	
<b>Motor</b>	<b>M3G084-FA</b>	
Phase		1~
Nennspannung	[VAC]	230
Nennspannungsbereich	[VAC]	200 .. 277
Frequenz	[Hz]	50/60
Art der Datenfestlegung		fb
Status		vorläufig
Drehzahl	[min <sup>-1</sup> ]	1900
Leistungsaufnahme	[W]	350
Stromaufnahme	[A]	1,5
Min. Umgebungstemperatur	[°C]	-25
Max. Umgebungstemperatur	[°C]	40
Volumenstrom	[m <sup>3</sup> /h]	3500
Gegendruck	[Pa]	0
Schalldruckpegel	[dB(A)]	76

mb = max. Belastung · mw = max. Wirkungsgrad · fb = freiblasend · kv = Kundenvorgabe · kg = Kundengerät  
Änderungen vorbehalten

## Technische Beschreibung

Ableitstrom	<= 3,5 mA
Allgemeine Beschreibung	Integrierte Elektronik
Baugröße	355 mm
Baureihe	Plug Fans
Betriebsart	Dauerbetrieb (S1)
Drehrichtung	Rechts auf den Rotor gesehen
Einbaulage	Welle horizontal oder Rotor oben; Rotor unten auf Anfrage
Elektrischer Anschluss	Mit Stecker
EMV Netzurückwirkungen	Gemäß EN 61000-3-2/3
EMV Störaussendung	Gemäß EN 61000-6-4 (Industriebereich)
EMV Störfestigkeit	Gemäß EN 61000-6-2 (Industriebereich)
Isolationsklasse	"B"
Kondenswasser-Bohrungen	Keine
Lagerung Motor	Kugellager
Masse	8.76 kg
Material Distanzprofile	Aluminium
Material Elektronikgehäuse	Aluminium Druckguss
Material Laufrad	Aluminiumblech, lasergeschweißt
Material Tragplatte	Aluminiumblech
Motorschutz	Temperaturwächter (TW) intern geschaltet
Normkonformität	EN 61800-5-1
Oberfläche Rotor	Schwarz lackiert
Schaufelanzahl	6
Schutzart	IP 20
Schutzklasse	I
Technische Ausstattung	<ul style="list-style-type: none"> <li>- Übertemperaturschutz Elektronik / Motor</li> <li>- PFC, aktiv</li> <li>- Integrierter PID-Regler</li> <li>- RS485 ebmBUS</li> <li>- Motorstrombegrenzung</li> <li>- Sanftanlauf</li> <li>- Unterspannungs- / Phasenausfallerkennung</li> <li>- Betriebs- und Störmeldung: reversierbarer Spannungsausgang 0 V / +15 V</li> </ul>
Zul. Umgebungstemp. Motor max. (Transport/Lagerung)	80 °C
Zul. Umgebungstemp. Motor min. (Transport/Lagerung)	-40 °C
Zulassung	CSA C22.2 Nr.77; UL 2111

## Produktzeichnung



# EC-Radialmodul - Plug Fan

rückwärts gekrümmt, einseitig saugend  
mit Tragplatte

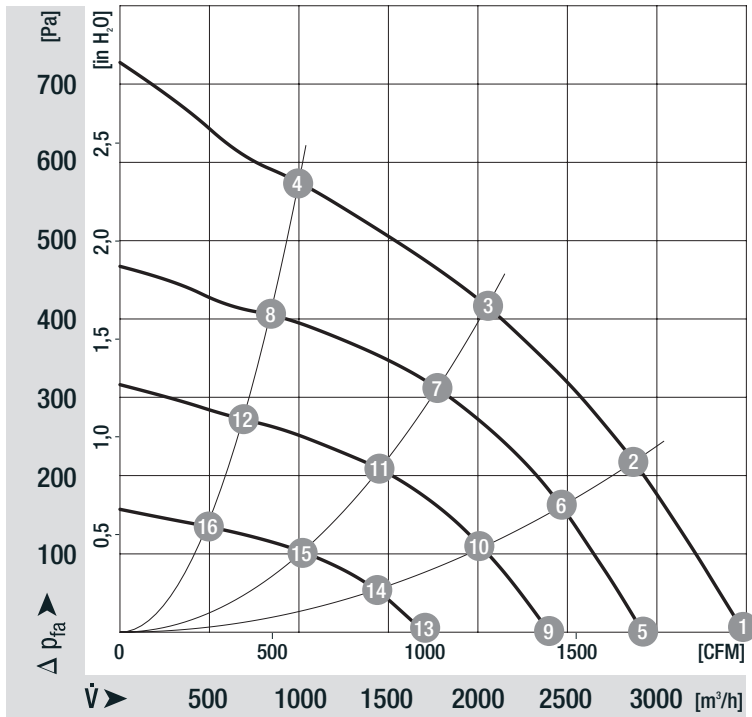
## Anschlussbild



Klemme	Anschluss	Belegung / Funktion
KL1	PE	Schutzleiter
	N	Netz 50/60 Hz, Neutralleiter
	L	Netz 50/60 Hz, Phase

Klemme	Anschluss	Belegung / Funktion
KL2	RS B	RS485-Schnittstelle für ebmBUS; RS B
	RS A	RS485-Schnittstelle für ebmBUS; RS A
	+15 V	Betrieb: +15 V (50 mA); Störung: 0 V
	0 V	Betrieb: 0 V; Störung: +15 V (50 mA)

## Kennlinien: Luftleistung



## Messwerte

	n	P <sub>1</sub>	I	η <sub>TL</sub>
	[min <sup>-1</sup> ]	[W]	[A]	[%]
1	1840	335	1,50	
2	1790	405	1,80	56
3	1770	430	1,90	70
4	1820	365	1,60	58
5	1540	200	0,90	
6	1540	256	1,10	56
7	1540	277	1,20	70
8	1540	235	1,00	58
9	1260	115	0,50	
10	1260	150	0,70	56
11	1260	159	0,70	70
12	1260	125	0,50	58
13	890	55	0,20	
14	890	67	0,30	56
15	890	70	0,30	70
16	890	59	0,30	58