

R3G310-AL28-61

EC-Radialventilator

rückwärts gekrümmt, einseitig saugend



ebm-papst Muldingen GmbH & Co. KG

Bachmühle 2

74673 Muldingen

Phone: +49 7938 81-0

Fax: +49 7938 81-110

www.ebmpapst.com

info1@de.ebmpapst.com

Nenndaten

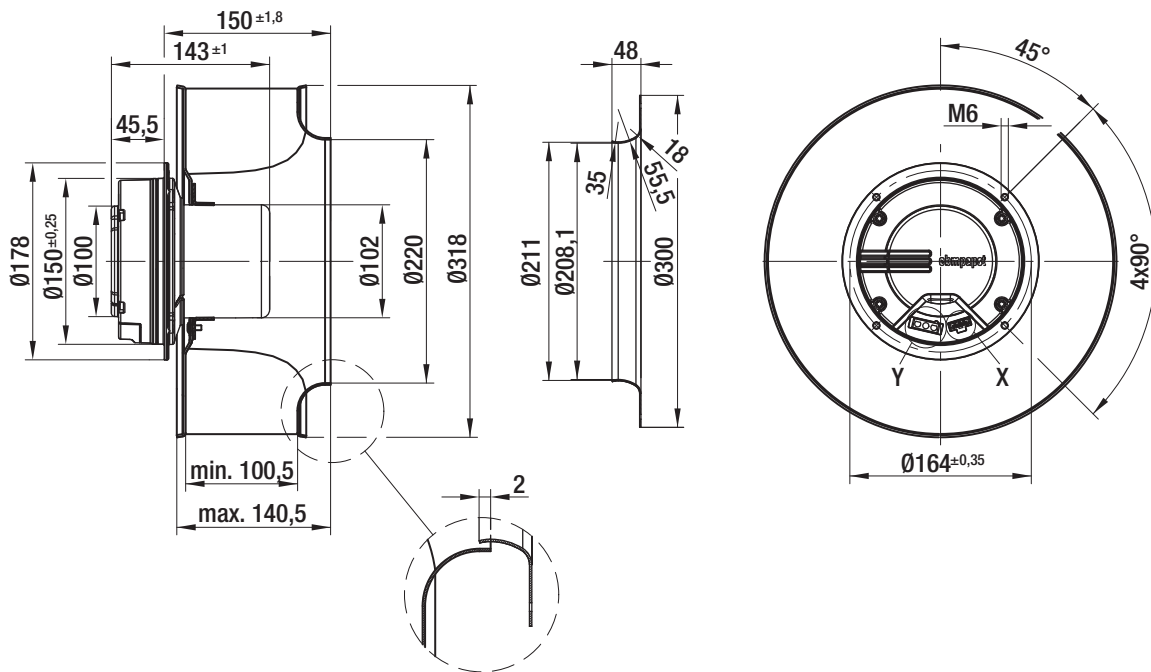
Typ	R3G310-AL28-61	
Motor	M3G084-FA	
Nennspannung	[VAC]	230
Nennspannungsbereich	[VAC]	200 .. 277
Frequenz	[Hz]	50/60
Art der Datenfestlegung		mb
Drehzahl	[min ⁻¹]	2110
Leistungsaufnahme	[W]	430
Stromaufnahme	[A]	1,9
Max. Umgebungstemperatur	[°C]	40
Volumenstrom	[m ³ /h]	2000
Gegendruck	[Pa]	388
Schalldruckpegel	[dB(A)]	80,8

mb = max. Belastung · mw = max. Wirkungsgrad · fb = freiblasend · kv = Kundenvorgabe · kg = Kundengerät
Änderungen vorbehalten

Technische Beschreibung

Ableitstrom	<= 3,5 mA
Allgemeine Beschreibung	Integrierte Elektronik
Baugröße	310 mm
Betriebsart	Dauerbetrieb (S1)
Drehrichtung	Rechts auf den Rotor gesehen
Einbaulage	Welle horizontal oder Rotor oben; Rotor unten auf Anfrage
Elektrischer Anschluss	Mit Stecker
Isolationsklasse	"B"
Kabelausführung	Variabel
Lagerung Motor	Kugellager
Masse	5.4 kg
Material Elektronikgehäuse	Rotor schwarz lackiert
Material Laufrad	Aluminiumblech, lasergeschweißt
Motorschutz	Temperaturwächter (TW) intern geschaltet
Schaufelanzahl	6
Schutzart	IP 20
Schutzklasse	I
Technische Ausstattung	PFC (aktiv), RS485 ebmBUS, Betriebs- und Störmeldung: reversierbarer Spannungsausgang 0V / +15V (max. 50mA), Übertemperaturschutz Elektronik / Motor
Zulassung	CSA C22.2 Nr.13; UL 507

Produktzeichnung



EC-Radialventilator

rückwärts gekrümmt, einseitig saugend

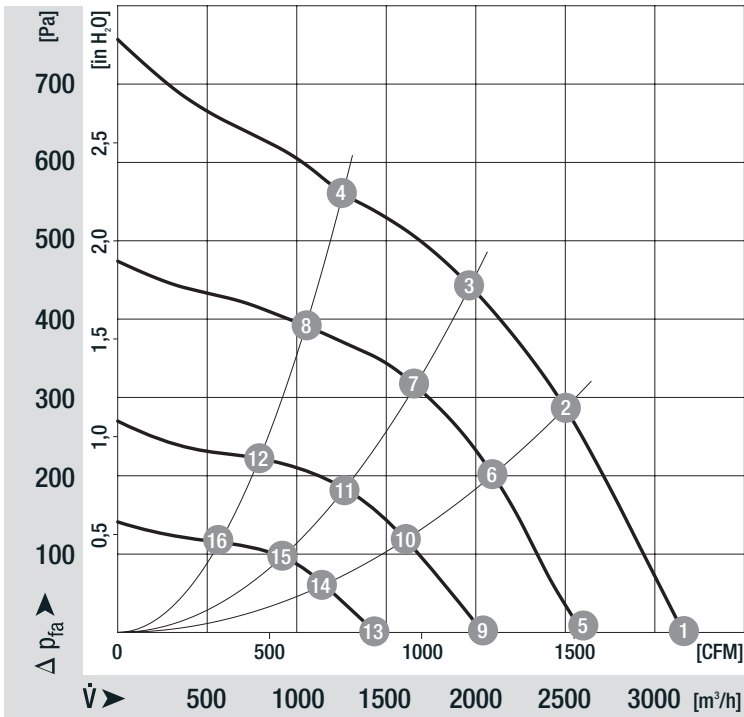
Anschlussbild



Klemme	Anschluss	Belegung / Funktion
KL1	PE	Schutzleiter
	N	Netz 50/60 Hz, Neutralleiter
	L	Netz 50/60 Hz, Phase

Klemme	Anschluss	Belegung / Funktion
KL2	RS B	RS485-Schnittstelle für ebmBUS; RS B
	RS A	RS485-Schnittstelle für ebmBUS; RS A
	+15 V	Betrieb: +15 V (50 mA); Störung: 0 V
	0 V	Betrieb: 0 V; Störung: +15 V (50 mA)

Kennlinien: Luftleistung



Messwerte

	n	P ₁	I	η _{TL}
	[min ⁻¹]	[W]	[A]	[%]
1	2200	345	1,50	
2	2150	430	1,90	60
3	2130	455	2,00	64
4	2170	420	1,80	54
5	1800	200	0,90	
6	1800	265	1,20	60
7	1800	285	1,20	64
8	1800	260	1,10	54
9	1400	90	0,40	
10	1400	118	0,50	60
11	1400	128	0,60	64
12	1400	113	0,50	54
13	1000	33	0,10	
14	1000	44	0,20	60
15	1000	47	0,20	64
16	1000	41	0,20	54