

K3G310-AI39-72

EC-Radialmodul mit Tragspinne

rückwärts gekrümmt, einseitig saugend



ebm-papst Mulfingen GmbH & Co. KG

Bachmühle 2
74673 Mulfingen
Phone: +49 7938 81-0
Fax: +49 7938 81-110
www.ebmpapst.com
info1@de.ebmpapst.com

Nenndaten

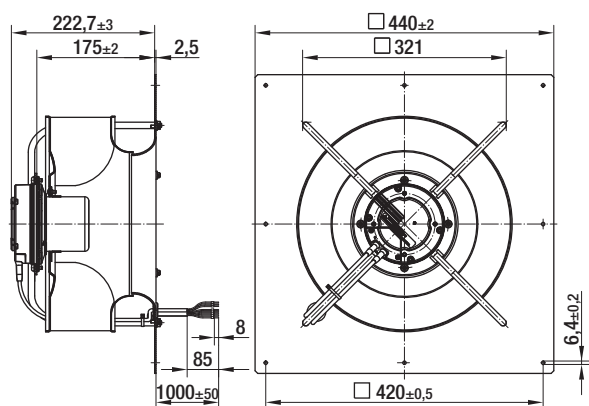
Typ	K3G310-AI39-72	
Phase		1~
Nennspannung	[VAC]	230
Nennspannungsbereich	[VAC]	200 .. 277
Frequenz	[Hz]	50/60
Art der Datenfestlegung		mb
Drehzahl	[min ⁻¹]	2170
Leistungsaufnahme	[W]	480
Stromaufnahme	[A]	3,1
Max. Umgebungstemperatur	[°C]	60
Volumenstrom	[m ³ /h]	2000
Gegendruck	[Pa]	450
Schalldruckpegel	[dB(A)]	73,7

mb = max. Belastung · mw = max. Wirkungsgrad · fb = freiblasend · kv = Kundenvorgabe · kg = Kundengerät
Änderungen vorbehalten

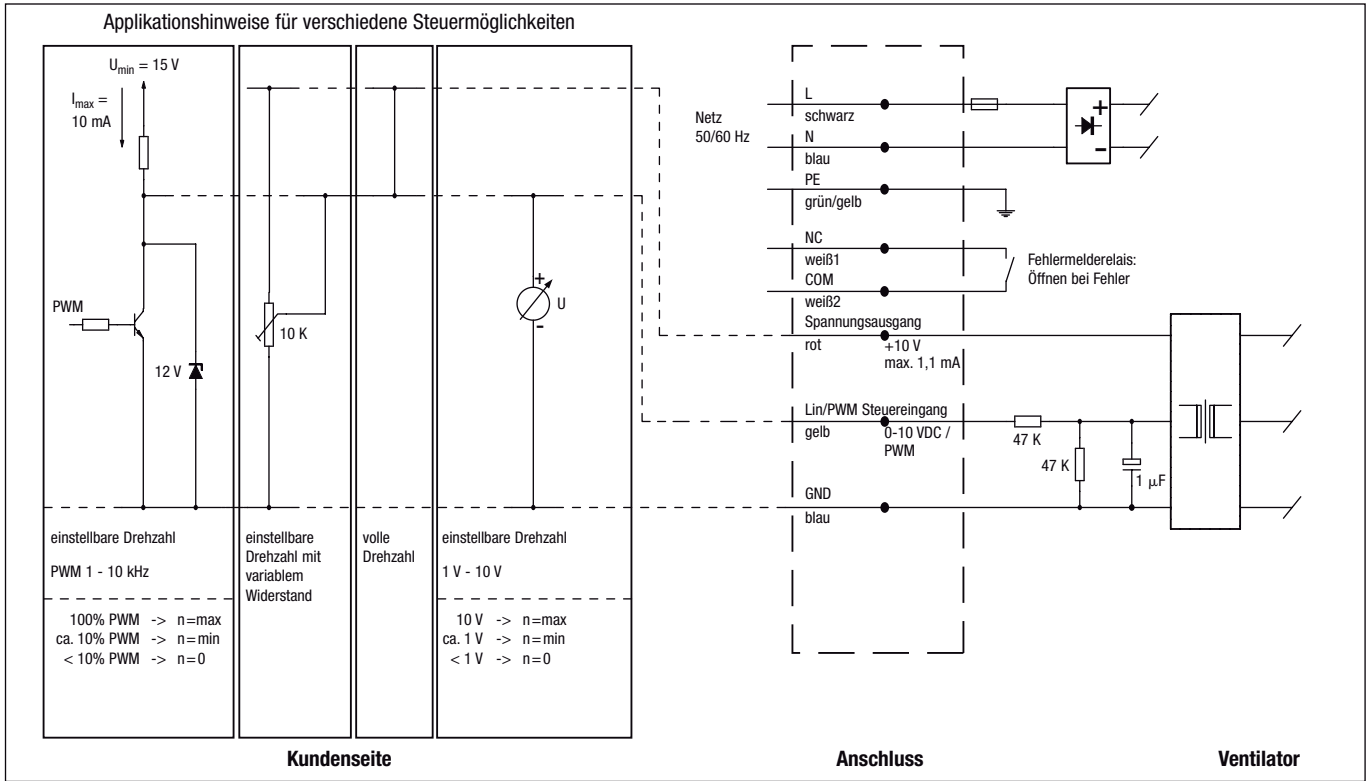
Technische Beschreibung

Allgemeine Beschreibung	Integrierte Elektronik
Baugröße	310 mm
Betriebsart	Dauerbetrieb (S1)
Drehrichtung	Rechts auf den Rotor gesehen
Einbaulage	Welle horizontal oder Rotor oben; Rotor unten auf Anfrage
Isolationsklasse	"B"
Kabelauführung	Variabel
Lagerung Motor	Kugellager
Masse	7.6 kg
Material Elektronikgehäuse	Elektronikgehäuse: Aluminium Druckguss, Rotor: schwarz lackiert
Material Laufrad	Aluminiumblech, lasergeschweißt
Motorschutz	Temperaturwächter (TW) intern geschaltet
Schaufelanzahl	6
Schutzart	IP 44 - lageabhängig
Schutzklasse	I
Technische Ausstattung	PFC (passiv), Steuereingang 0-10 VDC / PWM, Ausgang 10 VDC max. 1,1 mA, Fehlermelderelais, Übertemperaturschutz Elektronik / Motor
Zulassung	CSA C22.2 Nr.77; UL 2111

Produktzeichnung



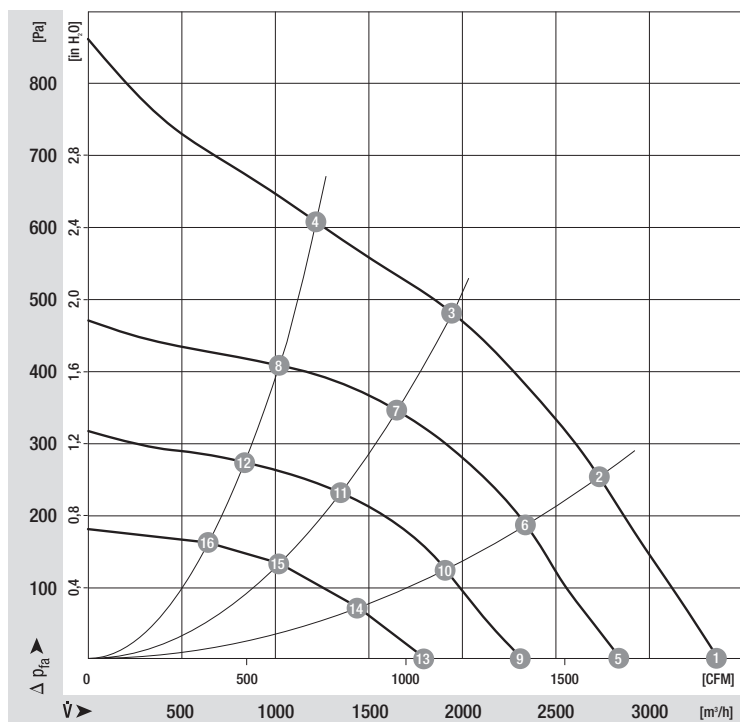
Anschlussbild



Leitung	Anschluss	Farbe	Belegung / Funktion
1	L	schwarz	Netz 50/60 Hz, Phase
	N	blau	Netz 50/60 Hz, Neutraleiter
	PE	grün/gelb	Schutzleiter
	NC	weiß1	Fehlermelderelais, Öffner bei Fehler
	COM	weiß2	Fehlermelderelais, COMMON

Leitung	Anschluss	Farbe	Belegung / Funktion
2	+10 V	rot	Spannungsausgang +10 V max. 1,1 mA
	0-10 V / PWM	gelb	Steuereingang
	GND	blau	GND

Kennlinien: Luftleistung



Messwerte

	n	P ₁	I	η _{TL}
	[min ⁻¹]	[W]	[A]	[%]
1	2300	370	2,35	
2	2215	445	2,85	62
3	2170	480	3,10	67
4	2220	448	2,85	56
5	1900	210	1,30	
6	1900	284	1,70	62
7	1900	312	1,80	67
8	1900	278	1,70	56
9	1560	124	0,80	
10	1560	158	1,10	62
11	1560	175	1,00	67
12	1560	158	1,10	56
13	1200	57	0,40	
14	1200	73	0,50	62
15	1200	80	0,50	67
16	1200	70	0,50	56