

K3G310-AJ40-71

EC-Radialmodul mit Tragplatte

rückwärts gekrümmt, einseitig saugend



ebm-papst Mulfingen GmbH & Co. KG

Bachmühle 2

74673 Mulfingen

Phone: +49 7938 81-0

Fax: +49 7938 81-110

www.ebmpapst.com

info1@de.ebmpapst.com

Nenndaten

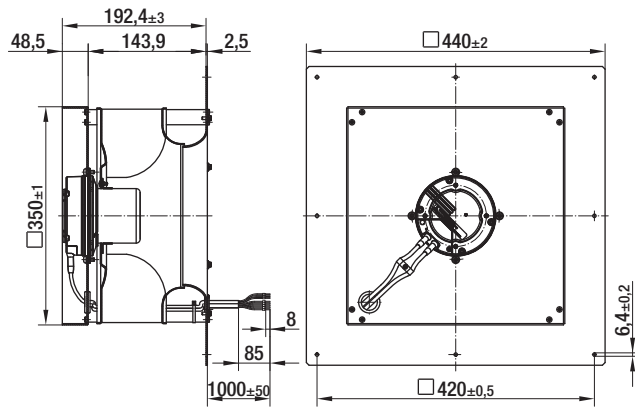
Typ	K3G310-AJ40-71	
Motor	M3G084-DF	
Phase		1~
Nennspannung	[VAC]	230
Nennspannungsbereich	[VAC]	200 .. 277
Frequenz	[Hz]	50/60
Art der Datenfestlegung		mb
Drehzahl	[min ⁻¹]	2430
Leistungsaufnahme	[W]	485
Stromaufnahme	[A]	2,9
Min. Umgebungstemperatur	[°C]	-25
Max. Umgebungstemperatur	[°C]	40
Volumenstrom	[m ³ /h]	1530
Gegendruck	[Pa]	600
Schalldruckpegel	[dB(A)]	77,8

mb = max. Belastung · mw = max. Wirkungsgrad · fb = freiblasend · kv = Kundenvorgabe · kg = Kundengerät
Änderungen vorbehalten

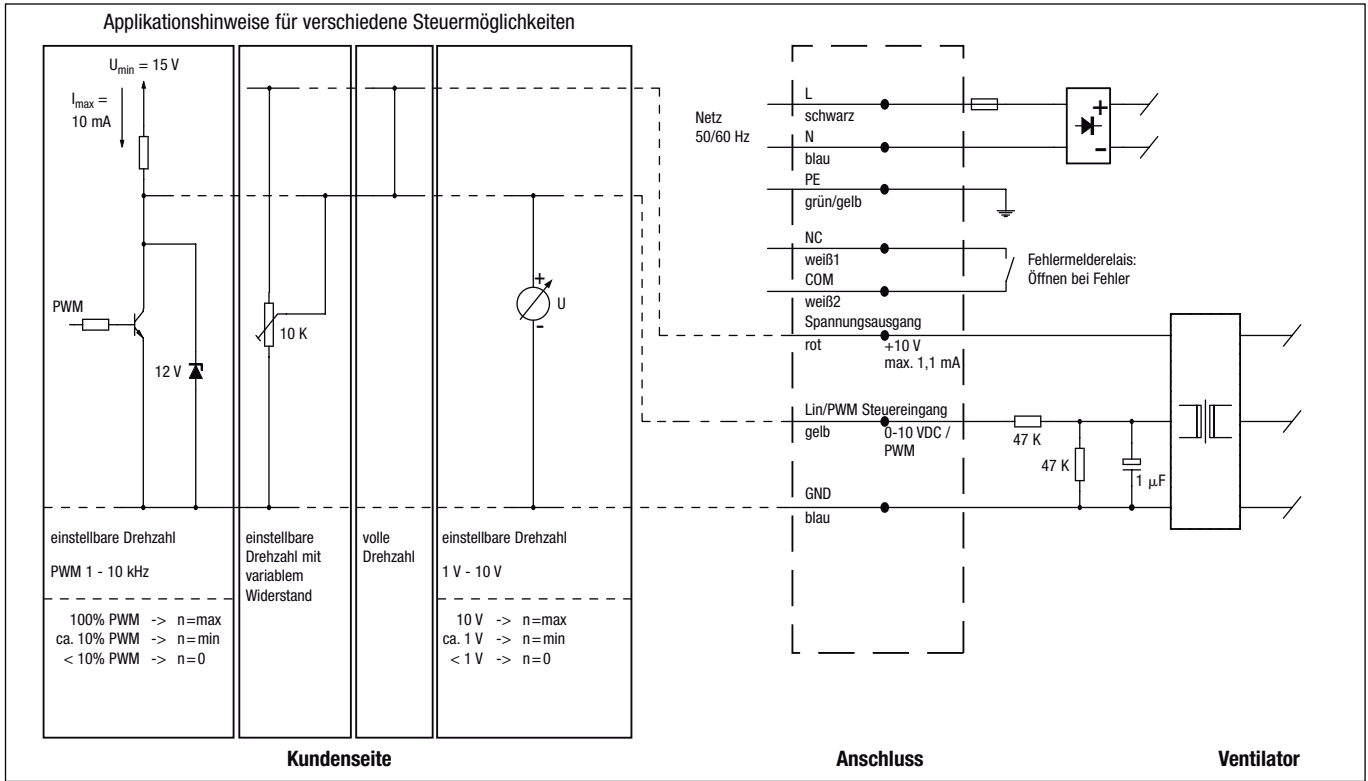
Technische Beschreibung

Allgemeine Beschreibung	Integrierte Elektronik
Baugröße	310 mm
Betriebsart	Dauerbetrieb (S1)
Drehrichtung	Rechts auf den Rotor gesehen
Einbaulage	Welle horizontal oder Rotor oben; Rotor unten auf Anfrage
Isolationsklasse	"B"
Kabelauführung	Variabel
Lagerung Motor	Kugellager
Masse	7.0 kg
Material Elektronikgehäuse	Elektronikgehäuse: Aluminium Druckguss, Rotor: schwarz lackiert
Material Laufrad	Aluminiumblech, lasergeschweißt
Motorschutz	Temperaturwächter (TW) intern geschaltet
Schaufelanzahl	6
Schutzart	IP 44 - lageabhängig
Schutzklasse	I
Technische Ausstattung	PFC (passiv), Steuereingang 0-10 VDC / PWM, Ausgang 10 VDC max. 1,1 mA, Fehlermelderelais, Übertemperaturschutz Elektronik / Motor
Zulassung	CSA C22.2 Nr.77; UL 2111

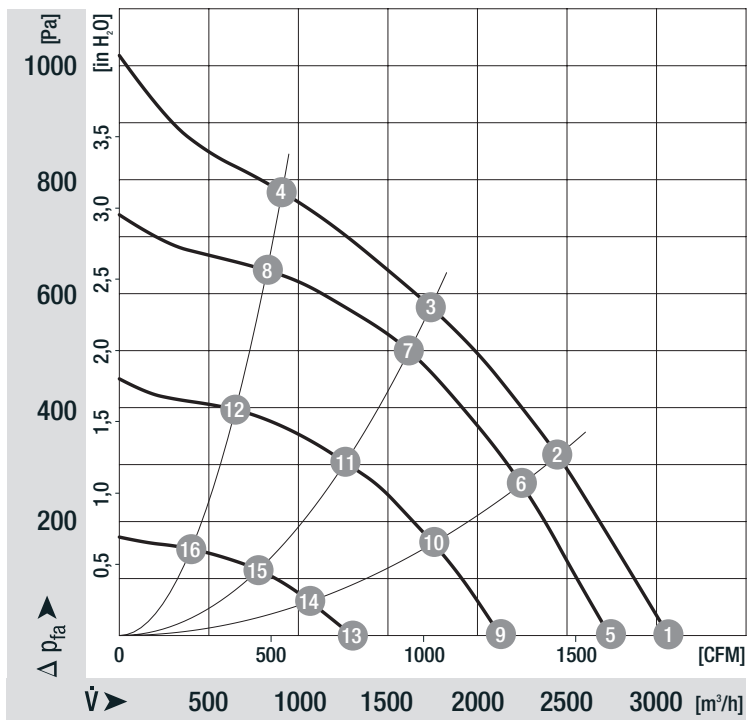
Produktzeichnung



Anschlussbild



Kennlinien: Luftleistung



Messwerte

	n	P ₁	I	η _{TL}
	[min ⁻¹]	[W]	[A]	[%]
1	2590	380	2,30	
2	2500	470	2,80	63
3	2470	505	3,00	67
4	2530	460	2,70	52
5	2320	274	1,60	
6	2320	370	2,20	63
7	2320	410	2,40	67
8	2320	362	2,10	52
9	1810	137	0,90	
10	1810	175	1,10	63
11	1810	198	1,20	67
12	1810	180	1,10	52
13	1110	42	0,30	
14	1110	54	0,40	63
15	1110	57	0,40	67
16	1110	54	0,40	52