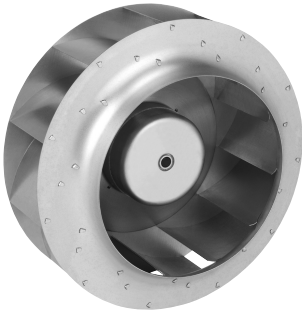


R3G280-AA52-01

EC-Radialventilator

rückwärts gekrümmt, einseitig saugend



ebm-papst Mulfingen GmbH & Co. KG

Bachmühle 2

74673 Mulfingen

Phone: +49 7938 81-0

Fax: +49 7938 81-110

www.ebmpapst.com

info1@de.ebmpapst.com

Nenndaten

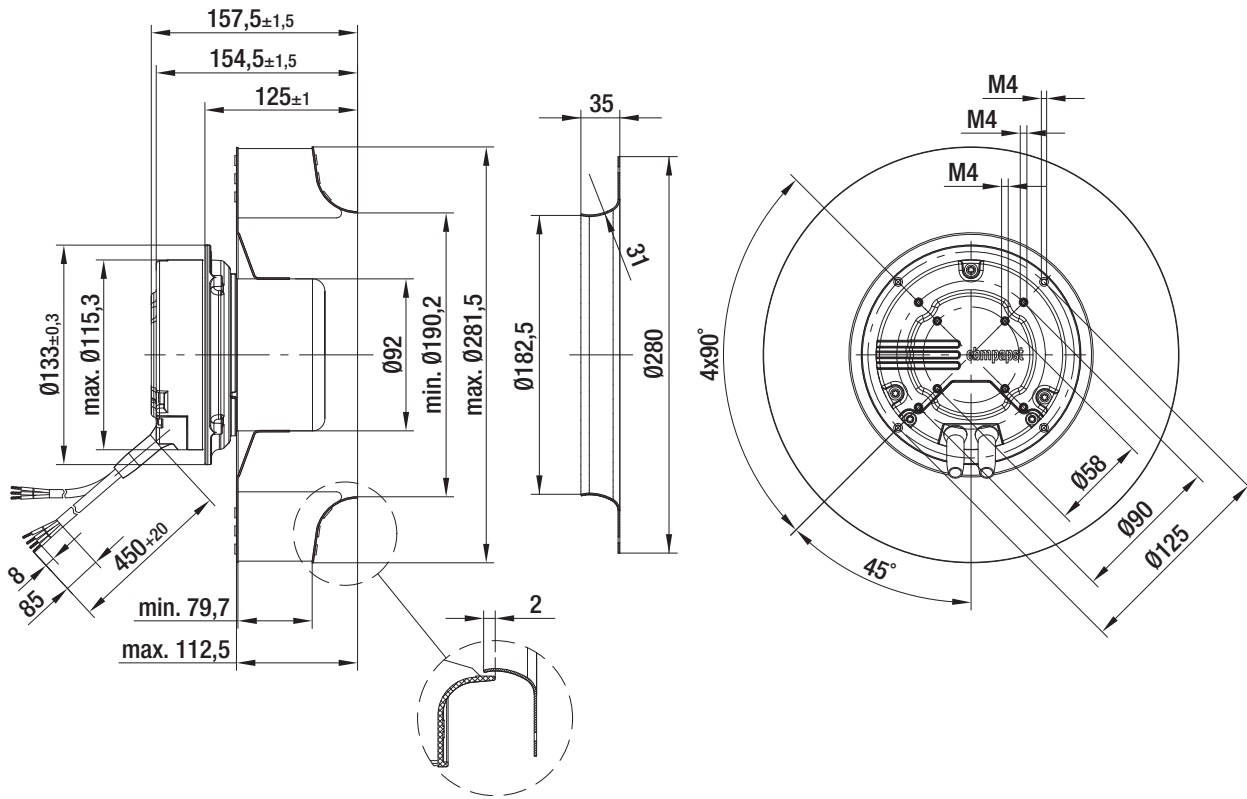
Typ	R3G280-AA52-01	
Motor	M3G074-CF	
Nennspannung	[VAC]	230
Nennspannungsbereich	[VAC]	200 .. 277
Frequenz	[Hz]	50
Art der Datenfestlegung		fb
Drehzahl	[min ⁻¹]	2000
Leistungsaufnahme	[W]	145
Stromaufnahme	[A]	1,1
Max. Umgebungstemperatur	[°C]	-
Volumenstrom	[m ³ /h]	2080
Gegendruck	[Pa]	0
Schalldruckpegel	[dB(A)]	74,1

mb = max. Belastung · mw = max. Wirkungsgrad · fb = freiblasend · kv = Kundenvorgabe · kg = Kundengerät
Änderungen vorbehalten

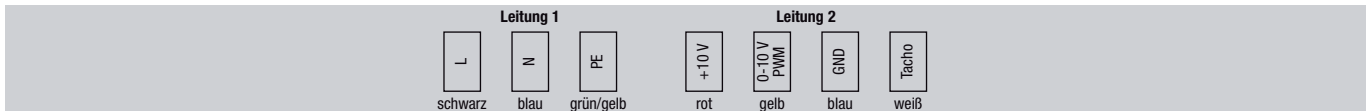
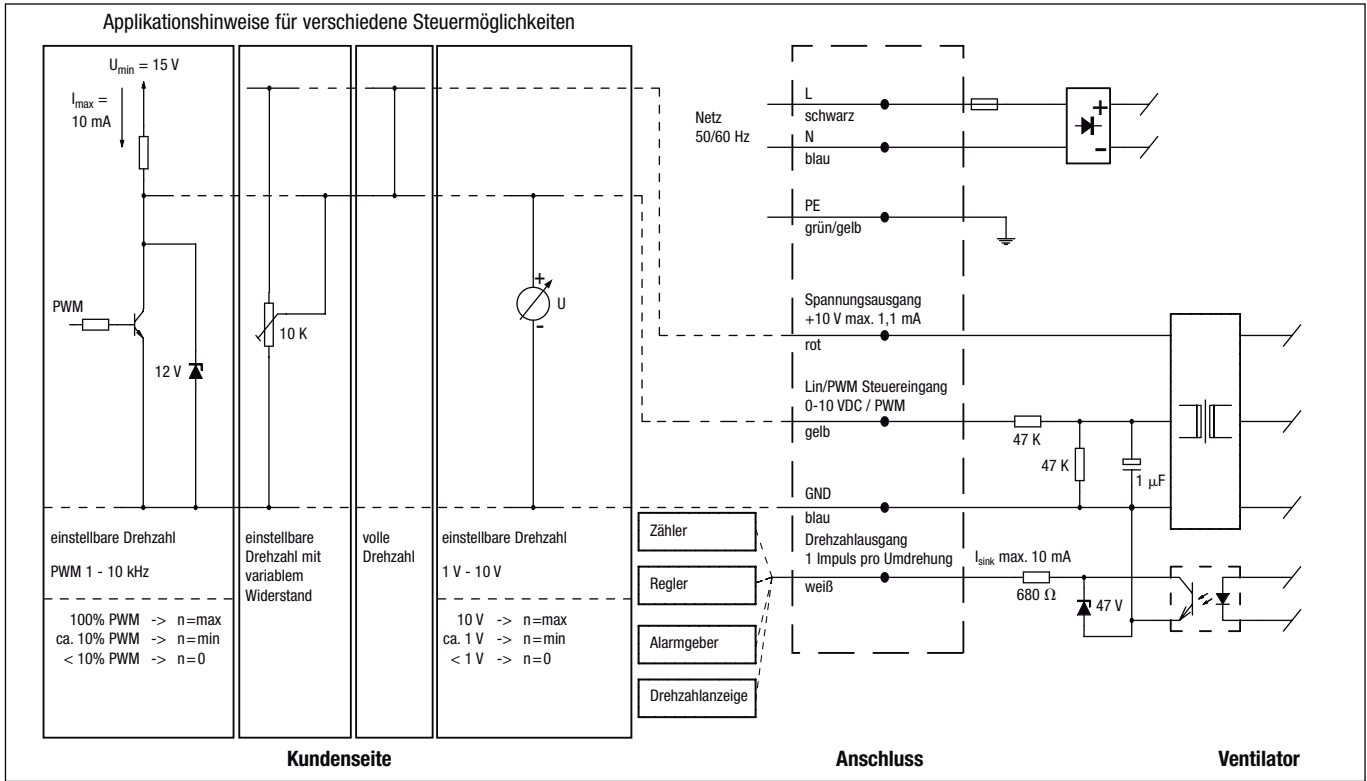
Technische Beschreibung

Ableitstrom	<= 3,5 mA
Allgemeine Beschreibung	Integrierte Elektronik
Baugröße	280 mm
Betriebsart	Dauerbetrieb (S1)
Drehrichtung	Rechts auf den Rotor gesehen
Einbaulage	Welle horizontal oder Rotor oben; Rotor unten auf Anfrage
Isolationsklasse	"B"
Kabelausführung	Variabel
Lagerung Motor	Kugellager
Masse	3.2 kg
Material Elektronikgehäuse	Elektronikgehäuse: Aluminium Druckguss, Rotor: galvanisch verzinkt
Material Laufrad	Stahlblech, verzinkt
Motorschutz	Temperaturwächter (TW) intern geschaltet
Schaufelanzahl	11
Schutzart	IP 44 - lageabhängig
Schutzklasse	I
Technische Ausstattung	PFC (passiv), Steuereingang 0-10 VDC / PWM, Ausgang 10 VDC max. 1,1 mA, Drehzahlausgang, Übertemperaturschutz Elektronik / Motor
Zulassung	CSA C22.2 Nr.77; UL 2111

Produktzeichnung

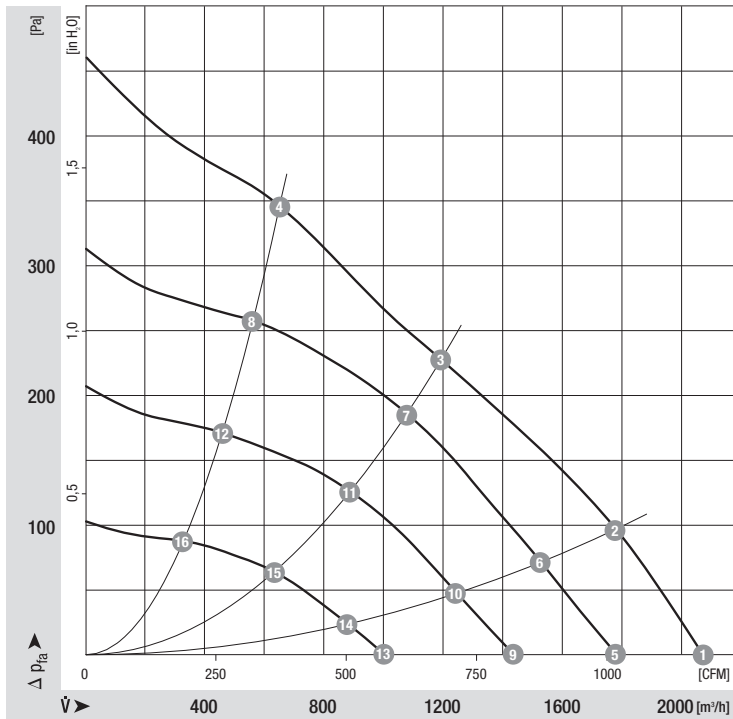


Anschlussbild



Leitung	Anschluss	Farbe	Belegung / Funktion	Leitung	Anschluss	Farbe	Belegung / Funktion
1	L	schwarz	Netz 50/60 Hz, Phase	2	+10 V	rot	Spannungsausgang +10 V max. 1,1 mA
	N	blau	Netz 50/60 Hz, Neutraleiter		0-10 V / PWM	gelb	Steuereingang
	PE	grün/gelb	Schutzleiter		GND	blau	GND
					Tacho	weiß	Drehzahlausgang: Impulse pro Umdrehung

Kennlinien: Luftleistung



Messwerte

	n	P ₁	I	η _{TL}
	[min ⁻¹]	[W]	[A]	[%]
1	2000	145	1,10	
2	1920	168	1,20	48
3	1790	170	1,20	60
4	1930	161	1,10	50
5	1680	89	0,70	
6	1660	113	0,90	46
7	1625	123	1,00	61
8	1660	104	0,80	50
9	1380	55	0,50	
10	1350	61	0,50	49
11	1340	72	0,60	60
12	1360	61	0,50	50
13	980	24	0,20	
14	970	28	0,30	47
15	960	32	0,30	60
16	970	27	0,30	51