

R3G220-AE50-01

EC-Radialventilator

rückwärts gekrümmt, einseitig saugend



ebm-papst Mulfingen GmbH & Co. KG

Bachmühle 2

74673 Mulfingen

Phone: +49 7938 81-0

Fax: +49 7938 81-110

www.ebmpapst.com

info1@de.ebmpapst.com

Nenndaten

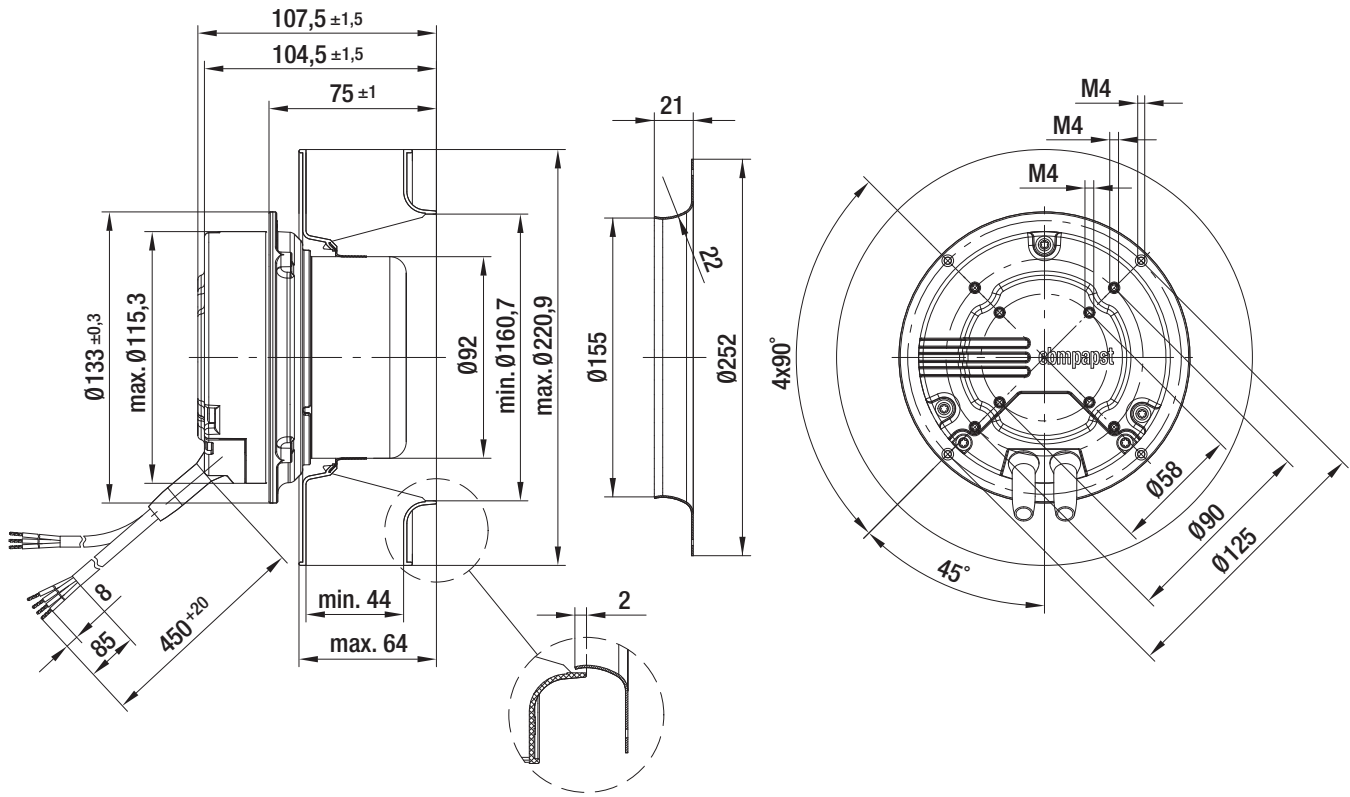
Typ	R3G220-AE50-01	
Motor	M3G074-CF	
Phase		1~
Nennspannung	[VAC]	230
Nennspannungsbereich	[VAC]	200 .. 277
Frequenz	[Hz]	50/60
Art der Datenfestlegung		mb
Drehzahl	[min ⁻¹]	3560
Leistungsaufnahme	[W]	150
Stromaufnahme	[A]	1,1
Max. Umgebungstemperatur	[°C]	60
Volumenstrom	[m ³ /h]	1150
Gegendruck	[Pa]	0

mb = max. Belastung · mw = max. Wirkungsgrad · fb = freiblasend · kv = Kundenvorgabe · kg = Kundengerät
Änderungen vorbehalten

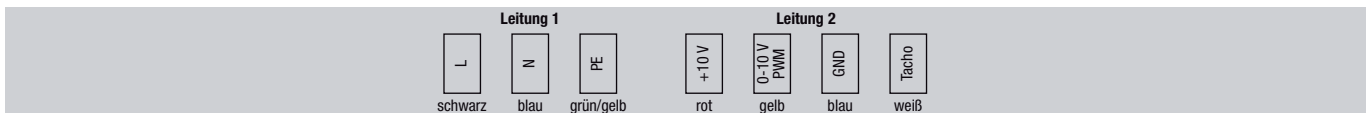
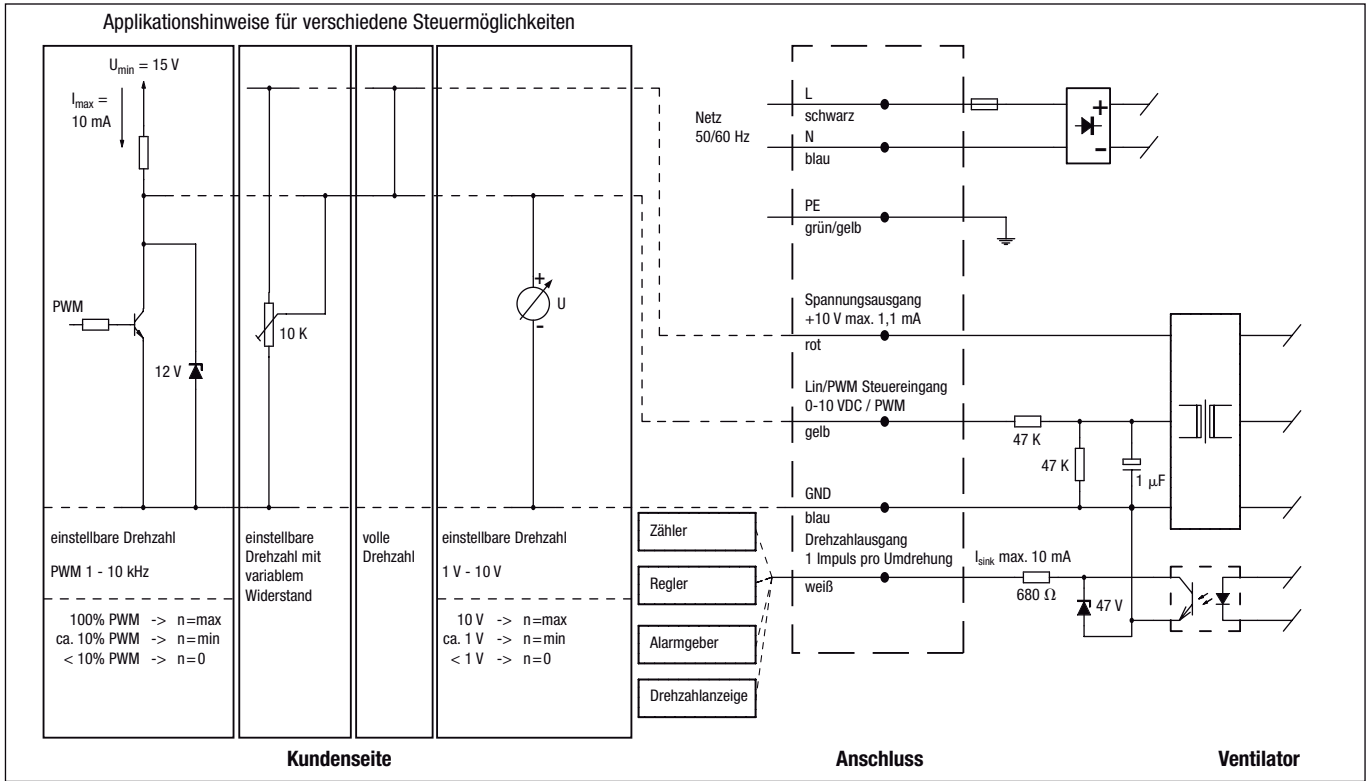
Technische Beschreibung

Ableitstrom	<= 3,5 mA
Allgemeine Beschreibung	Integrierte Elektronik
Baugröße	220 mm
Betriebsart	Dauerbetrieb (S1)
Drehrichtung	Rechts auf den Rotor gesehen
Einbaulage	Welle horizontal oder Rotor oben; Rotor unten auf Anfrage
Isolationsklasse	"B"
Kabelausführung	Variabel
Lagerung Motor	Kugellager
Masse	2.2 kg
Material Elektronikgehäuse	Rotor galvanisch verzinkt
Material Laufrad	Kunststoff PA 6.6, glasfaserverstärkt
Motorschutz	Temperaturwächter (TW) intern geschaltet
Normkonformität	CE
Schaufelanzahl	11
Schutzart	IP 44 - lageabhängig
Schutzklasse	I
Technische Ausstattung	PFC (passiv), Steuereingang 0-10 VDC / PWM, Ausgang 10 VDC max. 1,1 mA, Drehzahlausgang, Übertemperaturschutz Elektronik / Motor
Zulassung	CSA C22.2 Nr.77; UL 2111

Produktzeichnung

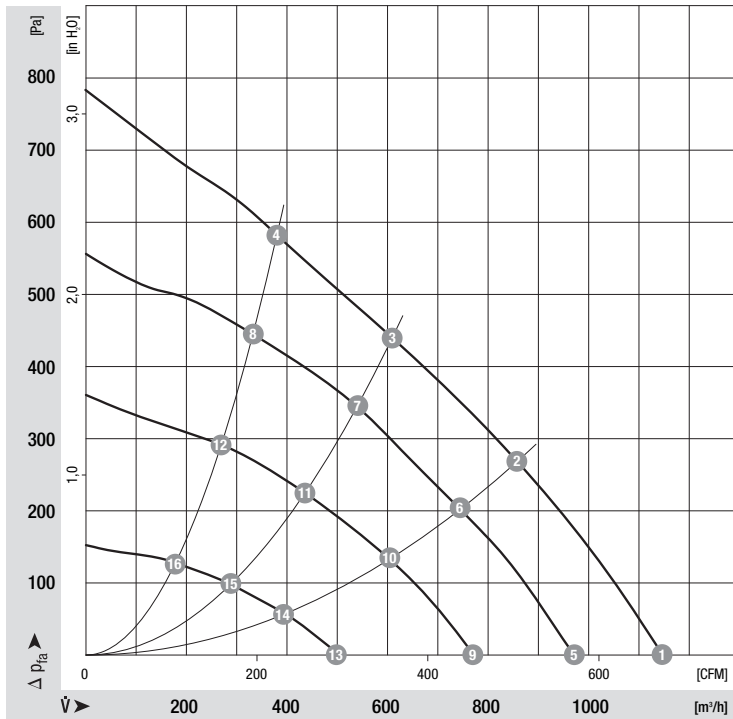


Anschlussbild



Leitung	Anschluss	Farbe	Belegung / Funktion	Leitung	Anschluss	Farbe	Belegung / Funktion
1	L	schwarz	Netz 50/60 Hz, Phase	2	+10 V	rot	Spannungsausgang +10 V max. 1,1 mA
	N	blau	Netz 50/60 Hz, Neutraleiter		0-10 V / PWM	gelb	Steuereingang
	PE	grün/gelb	Schutzleiter		GND	blau	GND
					Tacho	weiß	Drehzahlausgang: Impulse pro Umdrehung

Kennlinien: Luftleistung



Messwerte

	n	P ₁	I	η _{TL}
	[min ⁻¹]	[W]	[A]	[%]
1	3560	151	1,10	
2	3400	172	1,20	51
3	3320	166	1,20	53
4	3440	173	1,20	44
5	3080	103	0,80	
6	3080	103	0,80	
7	3000	123	0,90	53
8	3035	117	0,90	43
9	2500	62	0,50	
10	2435	66	0,50	46
11	2430	69	0,50	52
12	2455	71	0,50	41
13	1625	23	0,20	
14	1595	24	0,20	49
15	1595	26	0,20	52
16	1605	24	0,20	45