

R3G220-AD21-02

# EC-Radialventilator

rückwärts gekrümmt, einseitig saugend



**ebm-papst Mulfingen GmbH & Co. KG**

Bachmühle 2

74673 Mulfingen

Phone: +49 7938 81-0

Fax: +49 7938 81-110

www.ebmpapst.com

info1@de.ebmpapst.com

## Nenndaten

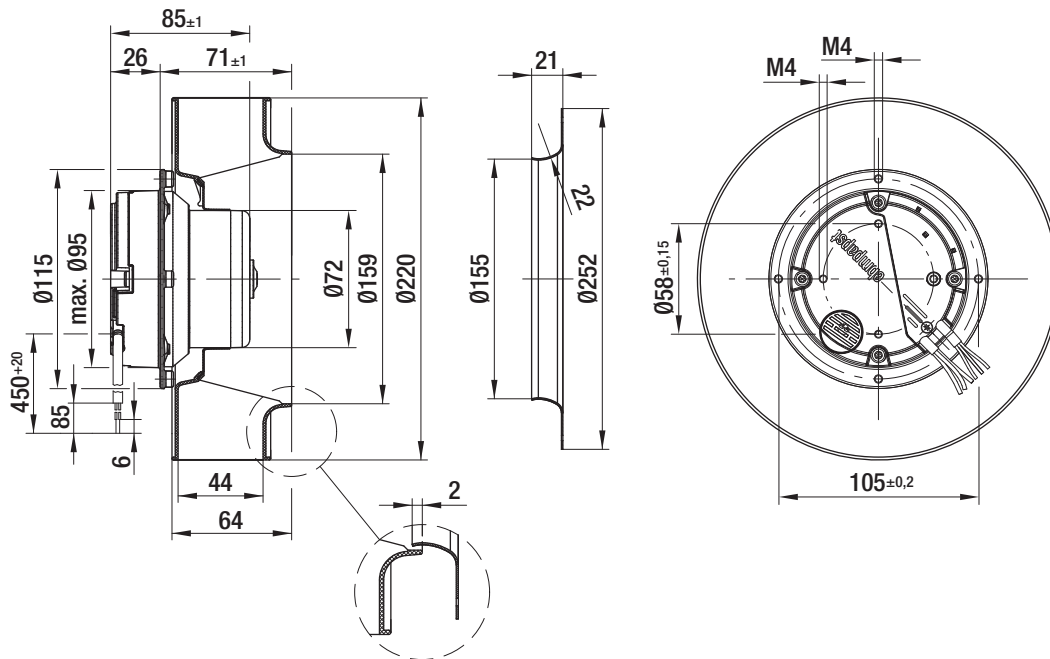
<b>Typ</b>	<b>R3G220-AD21-02</b>	
<b>Motor</b>	<b>M3G055-CF</b>	
Nennspannung	[VAC]	115
Frequenz	[Hz]	50/60
Art der Datenfestlegung		fb
Drehzahl	[min <sup>-1</sup> ]	2600
Leistungsaufnahme	[W]	53
Stromaufnahme	[A]	0,8
Max. Umgebungstemperatur	[°C]	-
Max. Fördermitteltemperatur	[°C]	60
Volumenstrom	[m <sup>3</sup> /h]	936
Gegendruck	[Pa]	0
Schalldruckpegel	[dB(A)]	72,2

mb = max. Belastung · mw = max. Wirkungsgrad · fb = freiblasend · kv = Kundenvorgabe · kg = Kundengerät  
Änderungen vorbehalten

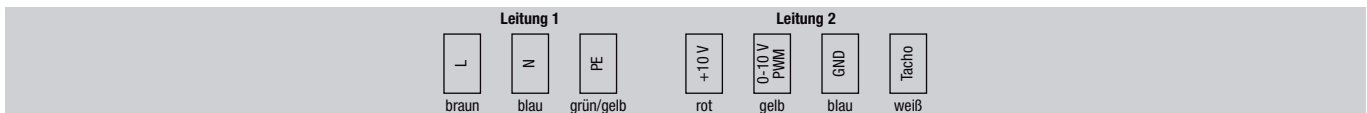
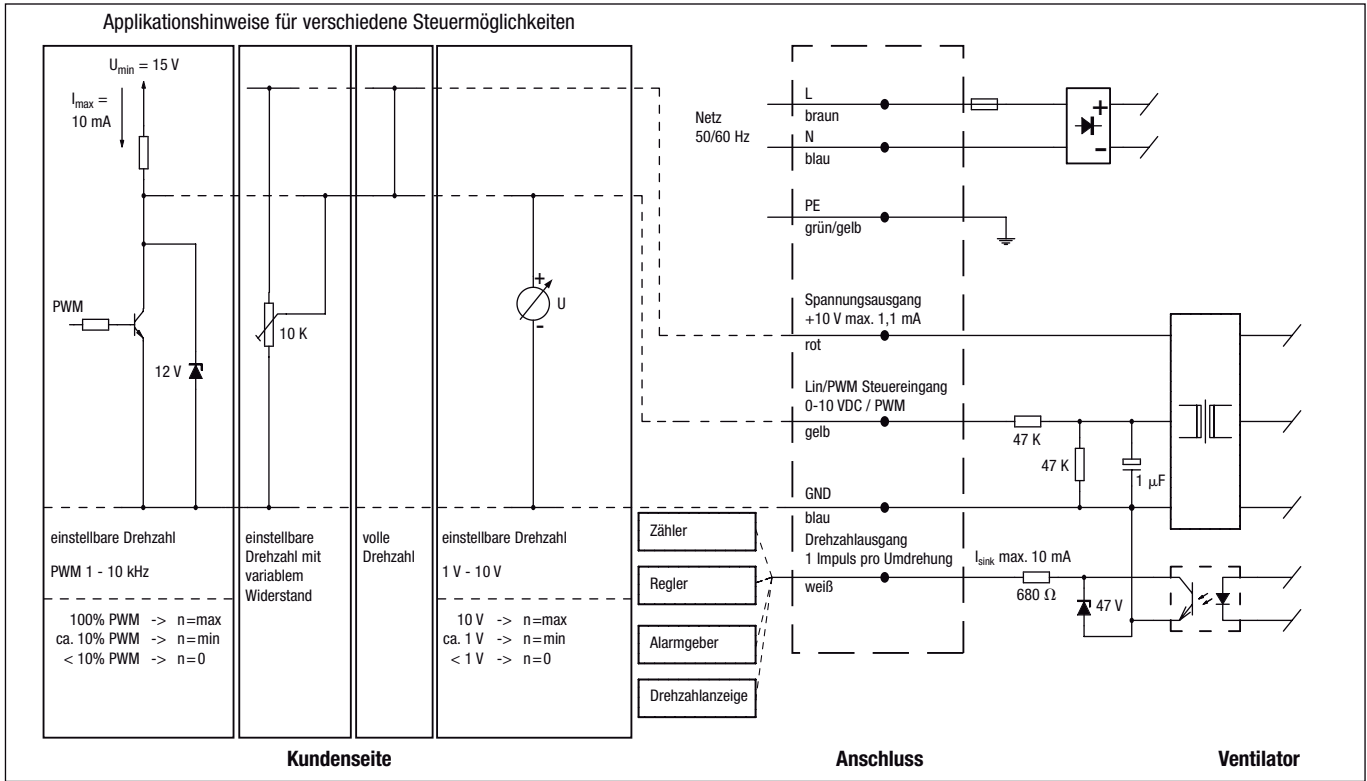
## Technische Beschreibung

<b>Ableitstrom</b>	<= 3,5 mA
<b>Allgemeine Beschreibung</b>	Integrierte Elektronik
<b>Baugröße</b>	220 mm
<b>Betriebsart</b>	Dauerbetrieb (S1)
<b>Drehrichtung</b>	Rechts auf den Rotor gesehen
<b>Einbaulage</b>	Beliebig
<b>Isolationsklasse</b>	"B"
<b>Kabelausführung</b>	Variabel
<b>Lagerung Motor</b>	Kugellager
<b>Masse</b>	1.4 kg
<b>Material Elektronikgehäuse</b>	Rotor galvanisch verzinkt
<b>Material Laufrad</b>	Kunststoff PA 6.6, glasfaserverstärkt
<b>Motorschutz</b>	Temperaturwächter (TW) intern geschaltet
<b>Schaufelanzahl</b>	11
<b>Schutzart</b>	IP 44 - lageabhängig
<b>Schutzklasse</b>	I
<b>Technische Ausstattung</b>	Steuereingang 0-10 VDC / PWM, Ausgang 10 VDC max. 1,1 mA, Drehzahlausgang, Blokierschutz
<b>Zulassung</b>	UL 2111

## Produktzeichnung

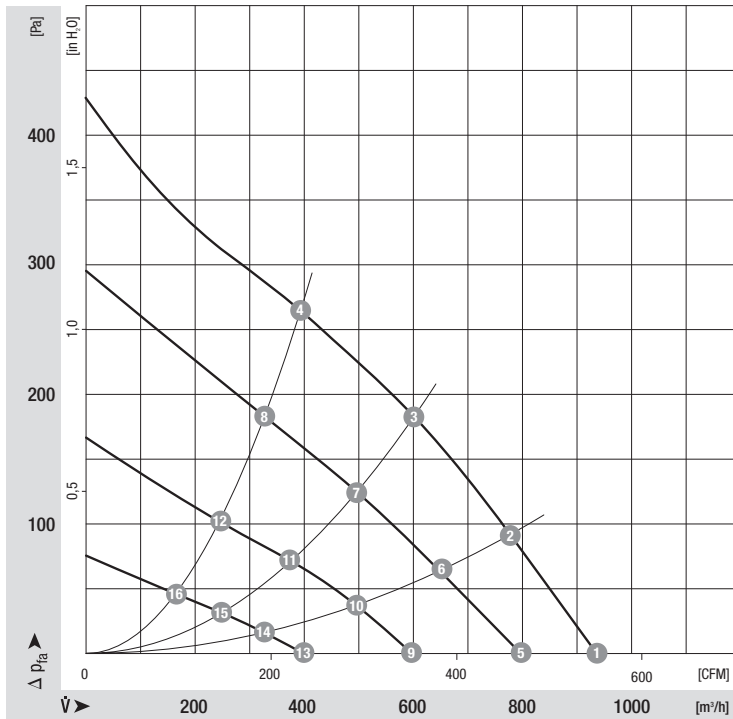


## Anschlussbild



Leitung	Anschluss	Farbe	Belegung / Funktion	Leitung	Anschluss	Farbe	Belegung / Funktion
1	L	braun	Netz 50/60 Hz, Phase	2	+10 V	rot	Spannungsausgang +10 V max. 1,1 mA
	N	blau	Netz 50/60 Hz, Neutraleiter		0-10 V / PWM	gelb	Steuereingang
	PE	grün/gelb	Schutzleiter		GND	blau	GND
					Tacho	weiß	Drehzahlausgang: Impulse pro Umdrehung

## Kennlinien: Luftleistung



## Messwerte

	n	P <sub>1</sub>	I	η <sub>TL</sub>
	[min <sup>-1</sup> ]	[W]	[A]	[%]
1	2620	55	0,80	
2	2480	64	1,00	55
3	2370	71	1,00	63
4	2450	66	1,00	47
5	2340	40	0,60	
6	2260	48	0,70	53
7	2200	53	0,80	62
8	2250	51	0,80	47
9	1890	22	0,40	
10	1820	27	0,40	48
11	1790	30	0,50	60
12	1820	28	0,40	45
13	1180	8	0,20	
14	1150	9	0,20	34
15	1130	10	0,20	44
16	1150	10	0,20	33