

R3G190-AB15-02

EC-Radialventilator

rückwärts gekrümmt, einseitig saugend



ebm-papst Mulfingen GmbH & Co. KG

Bachmühle 2

74673 Mulfingen

Phone: +49 7938 81-0

Fax: +49 7938 81-110

www.ebmpapst.com

info1@de.ebmpapst.com

Nenndaten

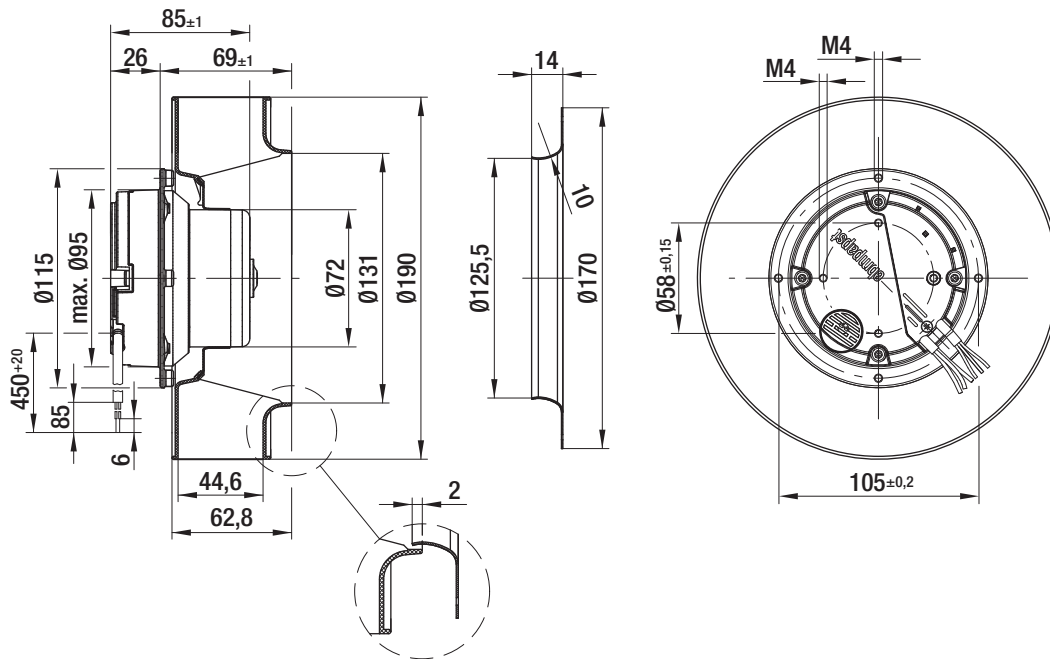
| | | |
|--------------------------|-----------------------|-------|
| Typ | R3G190-AB15-02 | |
| Motor | M3G055-CF | |
| Nennspannung | [VAC] | 115 |
| Frequenz | [Hz] | 50/60 |
| Art der Datenfestlegung | | fb |
| Drehzahl | [min ⁻¹] | 3300 |
| Leistungsaufnahme | [W] | 73 |
| Stromaufnahme | [A] | 1,1 |
| Max. Umgebungstemperatur | [°C] | 60 |
| Volumenstrom | [m ³ /h] | 735 |
| Gegendruck | [Pa] | 0 |
| Schalldruckpegel | [dB(A)] | 72,0 |

mb = max. Belastung · mw = max. Wirkungsgrad · fb = freiblasend · kv = Kundenvorgabe · kg = Kundengerät
Änderungen vorbehalten

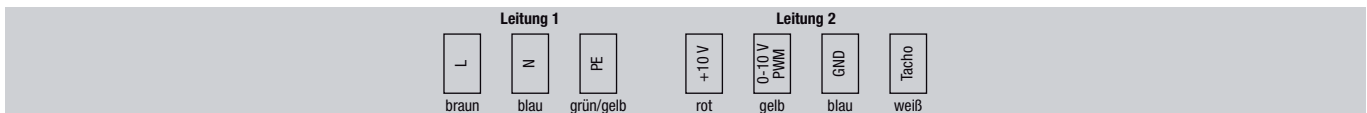
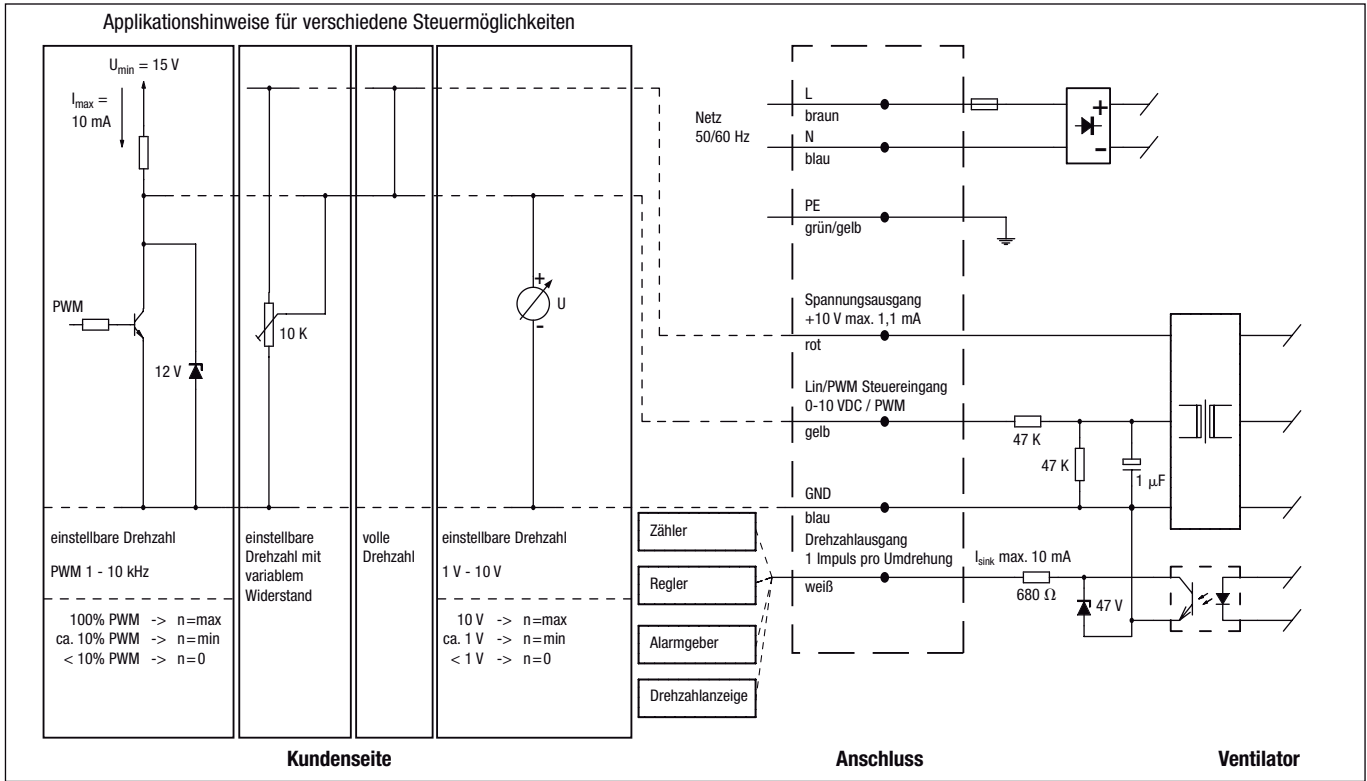
Technische Beschreibung

| | |
|-----------------------------------|------------------------------------------------------------------------------------------|
| Ableitstrom | <= 3,5 mA |
| Allgemeine Beschreibung | Integrierte Elektronik |
| Baugröße | 190 mm |
| Betriebsart | Dauerbetrieb (S1) |
| Drehrichtung | Rechts auf den Rotor gesehen |
| Einbaulage | Beliebig |
| Isolationsklasse | "B" |
| Kabelauführung | Variabel |
| Lagerung Motor | Kugellager |
| Masse | 1.3 kg |
| Material Elektronikgehäuse | Rotor galvanisch verzinkt |
| Material Laufrad | Kunststoff PA 6.6, glasfaserverstärkt |
| Motorschutz | Temperaturwächter (TW) intern geschaltet |
| Schaufelanzahl | 7 |
| Schutzart | IP 44 - lageabhängig |
| Schutzklasse | I |
| Technische Ausstattung | Steuereingang 0-10 VDC / PWM, Ausgang 10 VDC max. 1,1 mA, Drehzahlausgang, Blokierschutz |
| Zulassung | UL 2111 |

Produktzeichnung

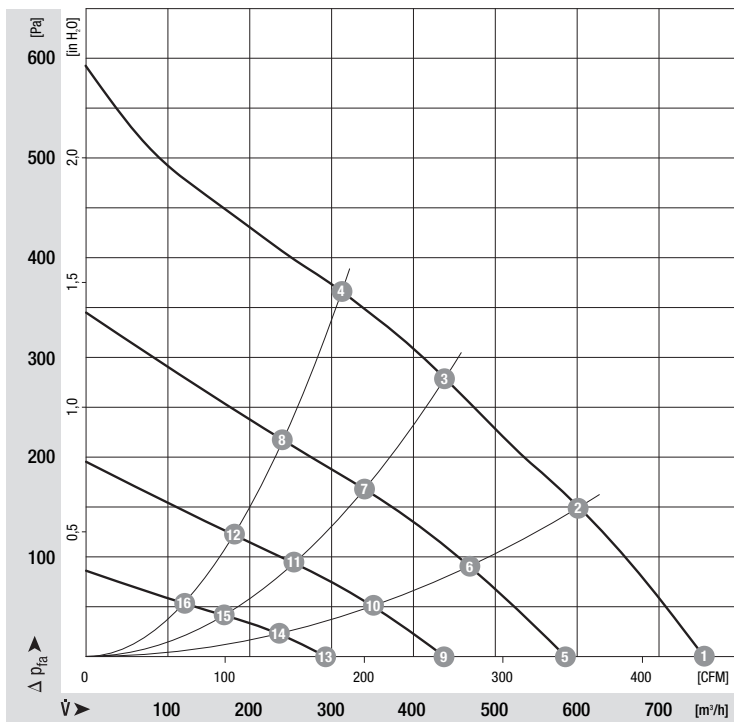


Anschlussbild



| Leitung | Anschluss | Farbe | Belegung / Funktion | Leitung | Anschluss | Farbe | Belegung / Funktion |
|---------|-----------|-----------|-----------------------------|---------|--------------|-------|----------------------------------------|
| 1 | L | braun | Netz 50/60 Hz, Phase | 2 | +10 V | rot | Spannungsausgang +10 V max. 1,1 mA |
| | N | blau | Netz 50/60 Hz, Neutraleiter | | 0-10 V / PWM | gelb | Steuereingang |
| | PE | grün/gelb | Schutzleiter | | GND | blau | GND |
| | | | | | Tacho | weiß | Drehzahlausgang: Impulse pro Umdrehung |

Kennlinien: Luftleistung



Messwerte

| | n | P ₁ | I | η _{TL} |
|----|----------------------|----------------|------|-----------------|
| | [min ⁻¹] | [W] | [A] | [%] |
| 1 | 3370 | 76 | 1,10 | |
| 2 | 3250 | 81 | 1,20 | 44 |
| 3 | 3220 | 84 | 1,20 | 55 |
| 4 | 3190 | 85 | 1,30 | 55 |
| 5 | 2715 | 42 | 0,70 | |
| 6 | 2690 | 46 | 0,70 | 43 |
| 7 | 2670 | 48 | 0,80 | 54 |
| 8 | 2655 | 49 | 0,80 | 54 |
| 9 | 2310 | 27 | 0,40 | |
| 10 | 2285 | 29 | 0,50 | 42 |
| 11 | 2265 | 31 | 0,50 | 52 |
| 12 | 2260 | 32 | 0,50 | 53 |
| 13 | 1780 | 15 | 0,20 | |
| 14 | 1760 | 16 | 0,30 | 35 |
| 15 | 1750 | 17 | 0,30 | 43 |
| 16 | 1745 | 17 | 0,30 | 44 |