

**ebm-papst St. Georgen GmbH & Co. KG**

Hermann-Papst-Straße 1

78112 St. Georgen

Phone: +49 7724 81-0

Fax: +49 7724 81-1309

www.ebmpapst.com

info2@de.ebmpapst.com

Nenndaten

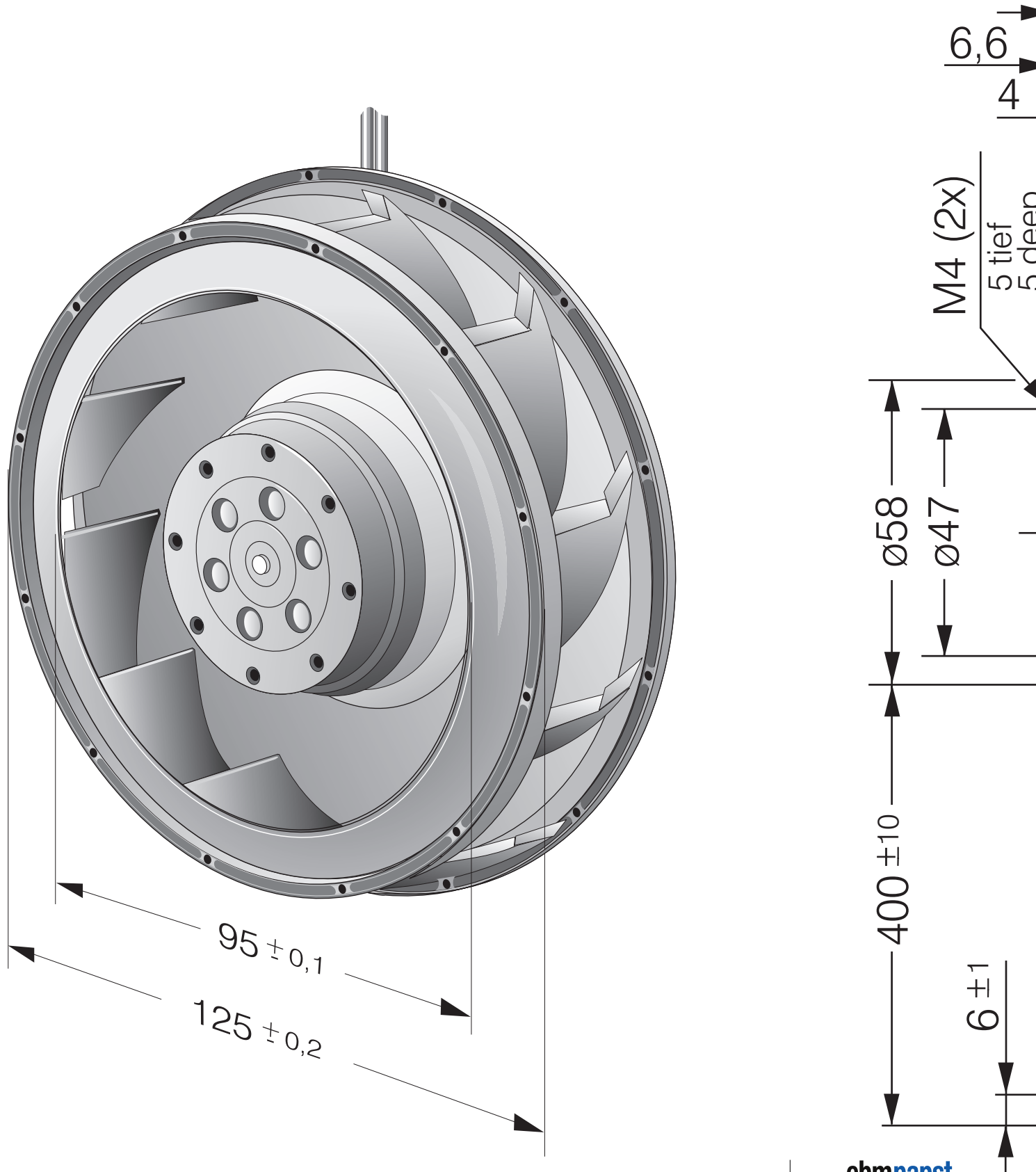
Typ	RER 125-19/06	
Nennspannung	[VAC]	115
Frequenz	[Hz]	60
Drehzahl	[min ⁻¹]	2850
Leistungsaufnahme	[W]	18,0
Min. Umgebungstemperatur	[°C]	-30
Max. Umgebungstemperatur	[°C]	70
Volumenstrom	[m ³ /h]	115
Schalleistungspegel	[B]	6,5

mb = max. Belastung · mw = max. Wirkungsgrad · fb = freiblasend · kv = Kundenvorgabe · kg = Kundengerät
 Änderungen vorbehalten

Technische Beschreibung

Abmessungen	138 Ø x 40 mm
Allgemeine Beschreibung	AC-Radiallüfter mit Außenläufer-Spaltpolmotor.
Anschlussleitung	2 Einzellitzen AWG 22
Drehrichtung	Rechts, auf Rotor gesehen
Förderrichtung	Radial
Lagerung	Kugellager
Lebensdauer L10 bei 40 °C	40000 h
Lebensdauer L10 bei max. Temperatur	20000 h
Masse	0.500 kg
Material Laufrad	Glasfaserverstärkter Kunststoff mit Stahlblech verstärkt.
Motorschutz	Geschützt gegen Überlastung durch Impedanzschutz
Zulassung	VDE, CSA, UL, CE

Produktzeichnung



Kennlinien: Luftleistung

