

RER 125-19/56

# AC-Radiallüfter

einseitig saugend



## ebm-papst St. Georgen GmbH & Co. KG

Hermann-Papst-Straße 1

78112 St. Georgen

Phone: +49 7724 81-0

Fax: +49 7724 81-1309

www.ebmpapst.com

info2@de.ebmpapst.com

## Neendaten

Typ	RER 125-19/56	
Nennspannung	[VAC]	230
Frequenz	[Hz]	50
Drehzahl	[min <sup>-1</sup> ]	2600
Leistungsaufnahme	[W]	19,0
Min. Umgebungstemperatur	[°C]	-30
Max. Umgebungstemperatur	[°C]	60
Volumenstrom	[m <sup>3</sup> /h]	104
Schalleistungspegel	[B]	6,2

mb = max. Belastung · mw = max. Wirkungsgrad · fb = freiblasend · kv = Kundenvorgabe · kg = Kundengerät  
Änderungen vorbehalten

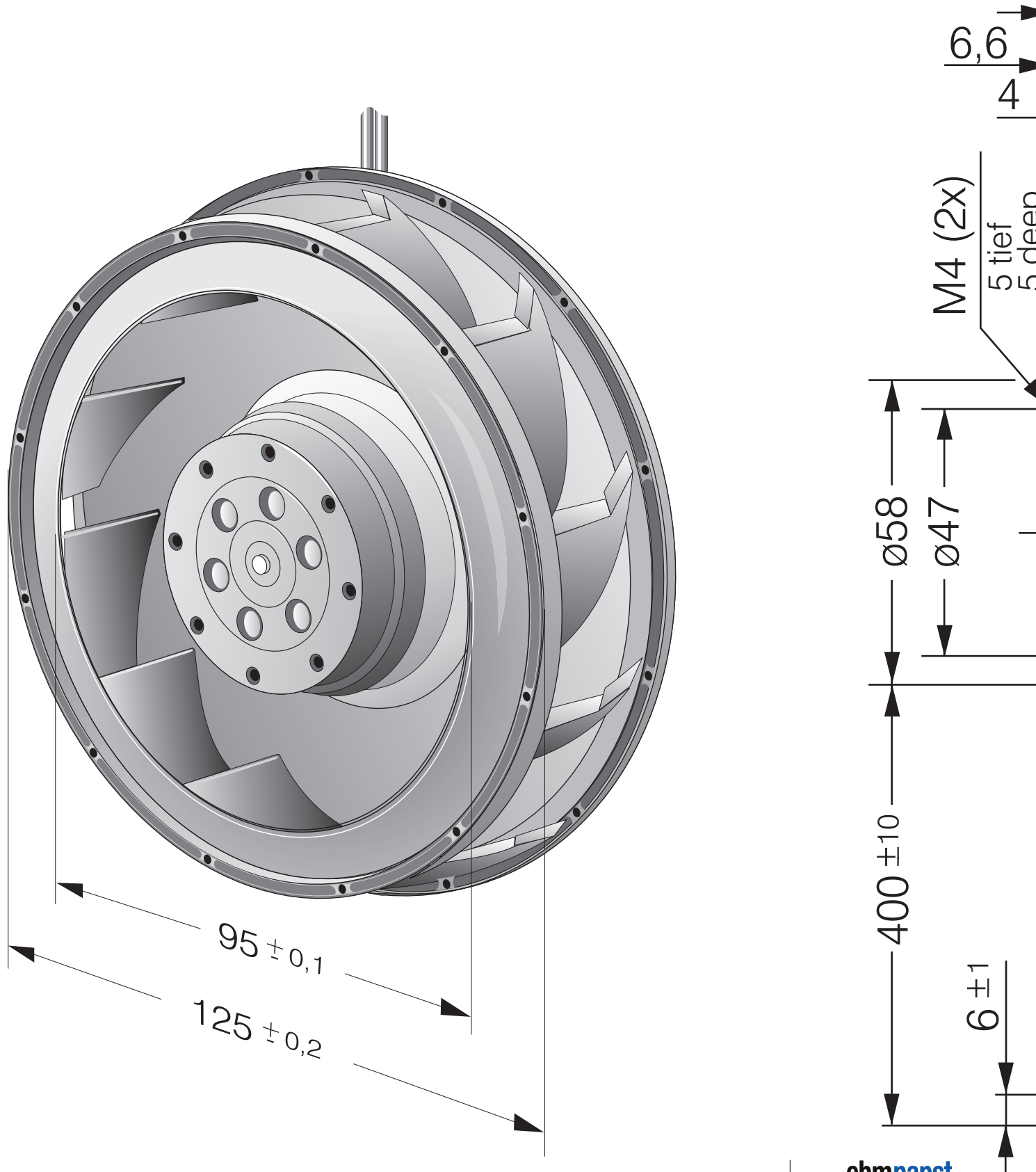
## Technische Beschreibung

<b>Abmessungen</b>	138 Ø x 40 mm
<b>Allgemeine Beschreibung</b>	AC-Radiallüfter mit Außenläufer-Spaltpolmotor
<b>Anschlussleitung</b>	2 Einzellitzen AWG 22
<b>Drehrichtung</b>	Rechts, auf Rotor gesehen
<b>Förderrichtung</b>	Radial
<b>Lagerung</b>	Kugellager
<b>Lebensdauer L10 bei 40 °C</b>	37500 h
<b>Lebensdauer L10 bei max. Temperatur</b>	22500 h
<b>Masse</b>	0.500 kg
<b>Material Laufrad</b>	Glasfaserverstärkter Kunststoff mit Stahlblech verstärkt.
<b>Motorschutz</b>	Geschützt gegen Überlastung durch Impedanzschutz
<b>Zulassung</b>	VDE, CSA, UL, CE

# AC-Radiallüfter

einseitig saugend

## Produktzeichnung



## Kennlinien: Luftleistung

