

R3G310-AN12-30

EC-Radialventilator

rückwärts gekrümmt, einseitig saugend



ebm-papst Mulfingen GmbH & Co. KG

Bachmühle 2

74673 Mulfingen

Phone: +49 7938 81-0

Fax: +49 7938 81-110

www.ebmpapst.com

info1@de.ebmpapst.com

Nenndaten

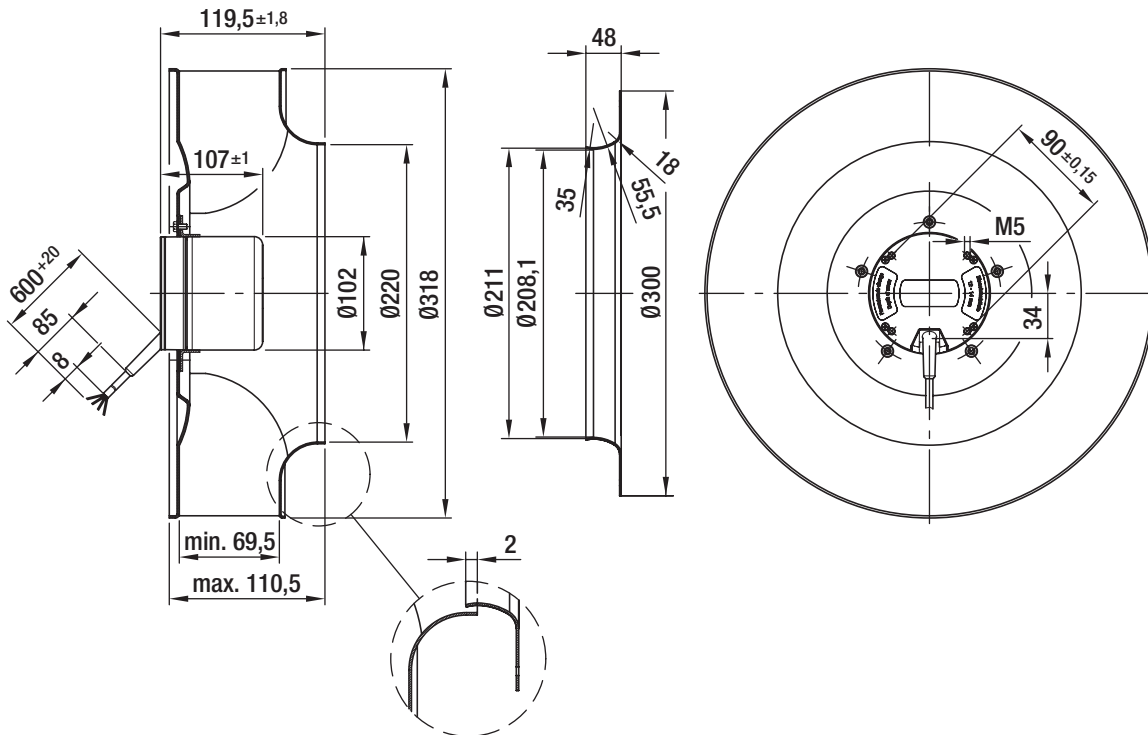
Typ	R3G310-AN12-30	
Motor	M3G084-FA	
Nennspannung	[VDC]	48
Nennspannungsbereich	[VDC]	36 .. 57
Art der Datenfestlegung		fb
Drehzahl	[min ⁻¹]	2000
Leistungsaufnahme	[W]	190
Stromaufnahme	[A]	4,0
Max. Umgebungstemperatur	[°C]	60
Volumenstrom	[m ³ /h]	2275
Gegendruck	[Pa]	0
Schalldruckpegel	[dB(A)]	71

mb = max. Belastung · mw = max. Wirkungsgrad · fb = freiblasend · kv = Kundenvorgabe · kg = Kundengerät
Änderungen vorbehalten

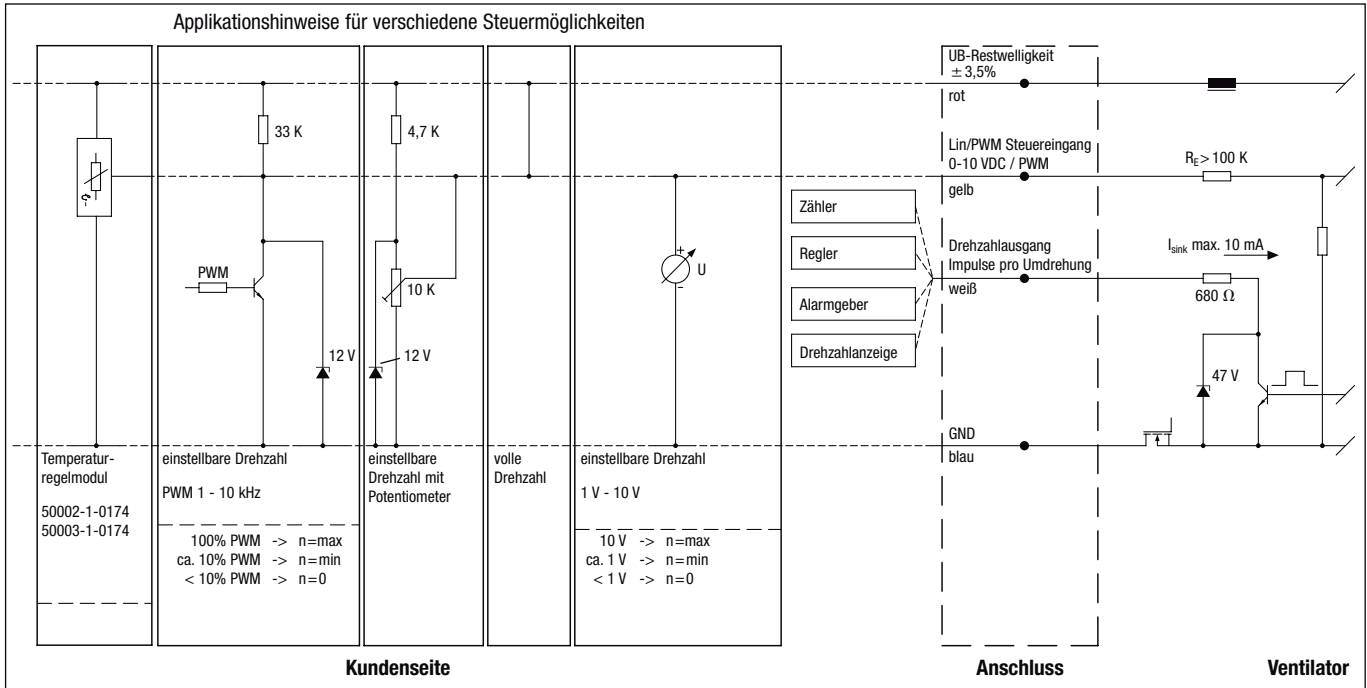
Technische Beschreibung

Ableitstrom	<= 0,25 mA
Baugröße	310 mm
Betriebsart	Dauerbetrieb (S1)
Drehrichtung	Rechts auf den Rotor gesehen
Einbaulage	Beliebig
Isolationsklasse	"B"
Kabelauführung	Variabel
Lagerung Motor	Kugellager
Masse	4.2 kg
Material Elektronikgehäuse	Rotor: schwarz lackiert
Material Laufrad	Aluminiumblech, lasergeschweißt
Motorschutz	Temperaturwächter (TW) intern geschaltet
Schaufelanzahl	6
Schutzart	IP 42
Schutzklasse	I
Technische Ausstattung	Steuereingang 0-10 VDC / PWM, Drehzahlausgang, Übertemperaturschutz Motor, Verpol- und Blockierschutz
Zulassung	CCC; CSA C22.2 Nr.77; UL 2111

Produktzeichnung

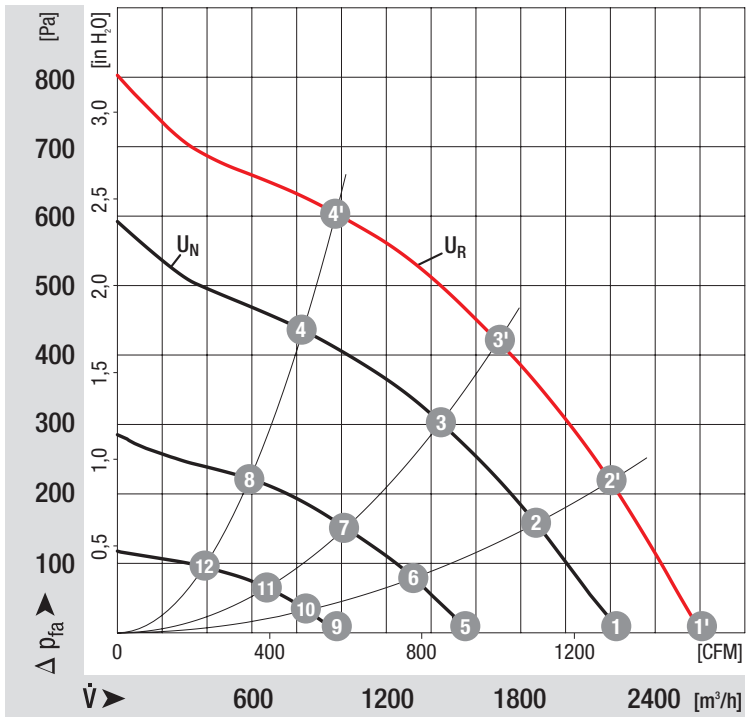


Anschlussbild



Leitung	Anschluss	Farbe	Belegung / Funktion	Leitung	Anschluss	Farbe	Belegung / Funktion
1	+	rot	UB-Restwelligkeit ± 3,5 %	1	Tacho	weiß	Drehzahlausgang: Impulse pro Umdrehung
	GND	blau	GND		0-10 V / PWM	gelb	Steuereingang

Kennlinien: Luftleistung



Messwerte

	n	P ₁	η_{TL}
	[min ⁻¹]	[W]	[%]
1'	2395	271	
2'	2345	325	47
3'	2320	362	60
4'	2330	350	54
1	2070	178	
2	2035	211	47
3	2015	234	60
4	2025	227	54
5	1445	66	
6	1430	79	47
7	1420	88	60
8	1420	85	54
9	930	23	
10	925	26	47
11	920	29	60
12	920	28	54