

R1G225-AF07-52

# EC-Radialventilator

rückwärts gekrümmt, einseitig saugend



**ebm-papst Mulfingen GmbH & Co. KG**

Bachmühle 2

74673 Mulfingen

Phone: +49 7938 81-0

Fax: +49 7938 81-110

[www.ebmpapst.com](http://www.ebmpapst.com)

[info1@de.ebmpapst.com](mailto:info1@de.ebmpapst.com)

## Nenndaten

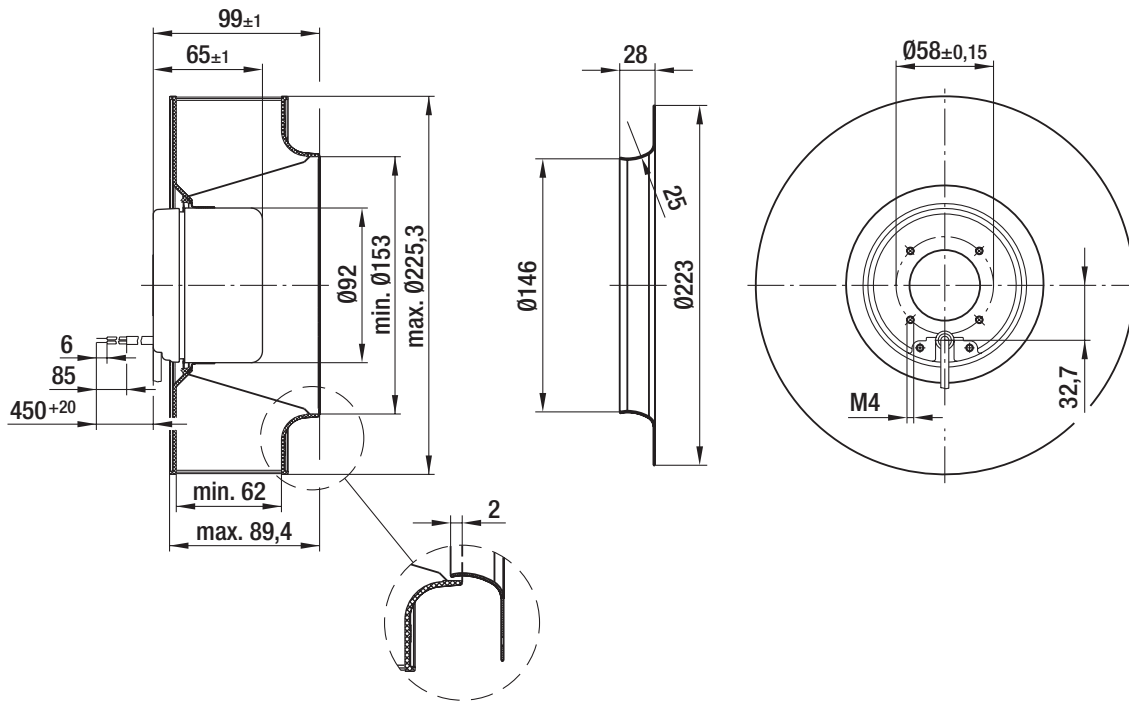
<b>Typ</b>	<b>R1G225-AF07-52</b>	
<b>Motor</b>	<b>M1G074-BF</b>	
Nennspannung	[VDC]	24
Nennspannungsbereich	[VDC]	16 .. 28
Frequenz	[Hz]	-
Art der Datenfestlegung		fb
Drehzahl	[min <sup>-1</sup> ]	2600
Leistungsaufnahme	[W]	100
Stromaufnahme	[A]	4,6
Max. Umgebungstemperatur	[°C]	60
Volumenstrom	[m <sup>3</sup> /h]	1125
Gegendruck	[Pa]	0
Schalldruckpegel	[dB(A)]	67

mb = max. Belastung · mw = max. Wirkungsgrad · fb = freiblasend · kv = Kundenvorgabe · kg = Kundengerät  
Änderungen vorbehalten

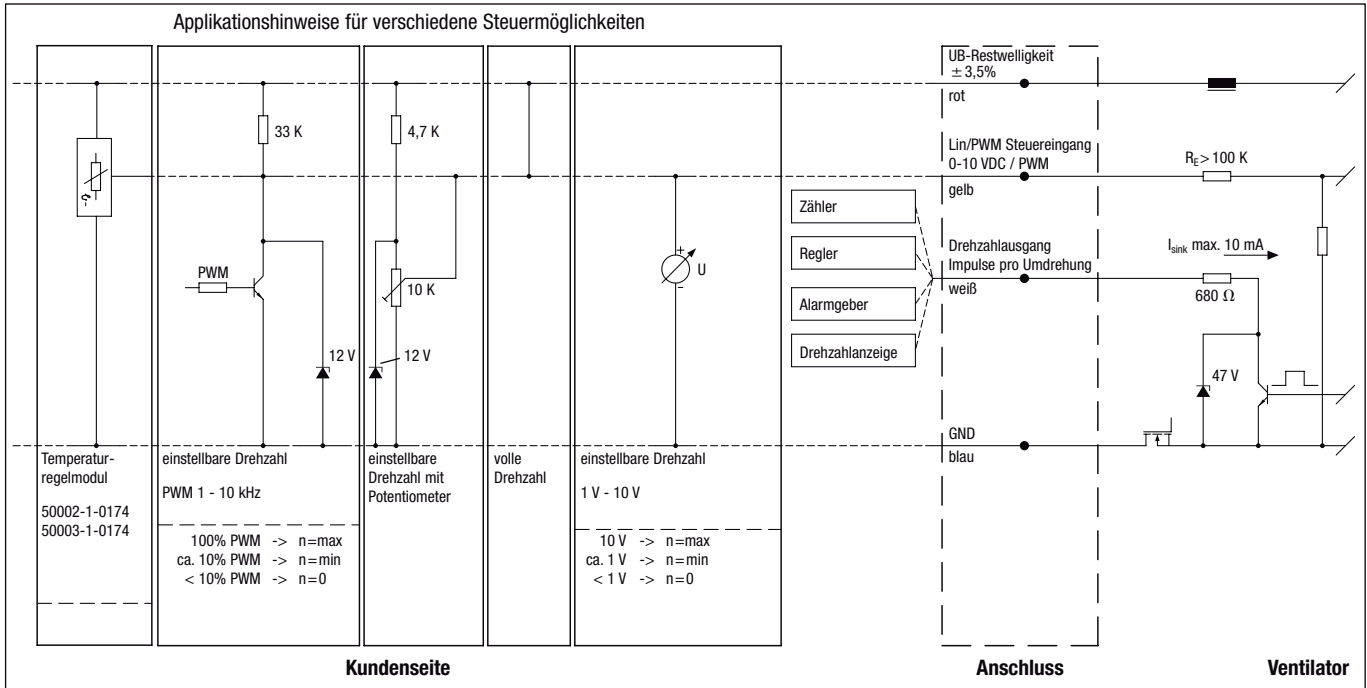
## Technische Beschreibung

<b>Ableitstrom</b>	<= 0,25 mA
<b>Baugröße</b>	225 mm
<b>Betriebsart</b>	Dauerbetrieb (S1)
<b>Drehrichtung</b>	Rechts auf den Rotor gesehen
<b>Einbaulage</b>	Beliebig
<b>Isolationsklasse</b>	"B"
<b>Kabelausführung</b>	Variabel
<b>Lagerung Motor</b>	Kugellager
<b>Masse</b>	1.5 kg
<b>Material Elektronikgehäuse</b>	Rotor: schwarz lackiert
<b>Material Laufrad</b>	Kunststoff PA 6.6, glasfaserverstärkt
<b>Motorschutz</b>	Verpol- und Blockierschutz
<b>Schaufelanzahl</b>	7
<b>Schutzart</b>	IP 42
<b>Schutzklasse</b>	I
<b>Technische Ausstattung</b>	Steuereingang 0-10 VDC / PWM, Drehzahlausgang, Verpol- und Blockierschutz
<b>Zulassung</b>	CSA C22.2 Nr.77; UL 1004

## Produktzeichnung

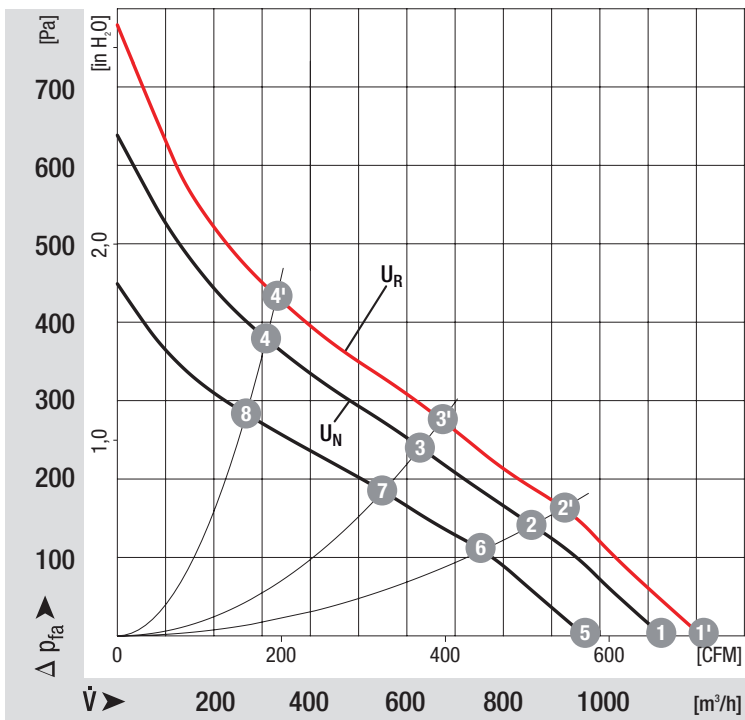


## Anschlussbild



Leitung	Anschluss	Farbe	Belegung / Funktion	Leitung	Anschluss	Farbe	Belegung / Funktion
1	+	rot	UB-Restwelligkeit ± 3,5 %	1	Tacho	weiß	Drehzahlausgang: Impulse pro Umdrehung
	GND	blau	GND		0-10 V / PWM	gelb	Steuereingang

## Kennlinien: Luftleistung



## Messwerte

	n	P <sub>1</sub>	$\eta_{TL}$
	[min <sup>-1</sup> ]	[W]	[%]
1'	2780	112	
2'	2610	116	48
3'	2570	117	57
4'	2780	112	42
1	2700	95	
2	2450	93	48
3	2400	94	57
4	2610	91	42
5	2230	59	
6	2150	63	48
7	2100	64	57
8	2230	58	42