

R1G190-AB25-02

# EC-Radialventilator

rückwärts gekrümmt, einseitig saugend



**ebm-papst Mulfingen GmbH & Co. KG**

Bachmühle 2

74673 Mulfingen

Phone: +49 7938 81-0

Fax: +49 7938 81-110

[www.ebmpapst.com](http://www.ebmpapst.com)

[info1@de.ebmpapst.com](mailto:info1@de.ebmpapst.com)

## Nenndaten

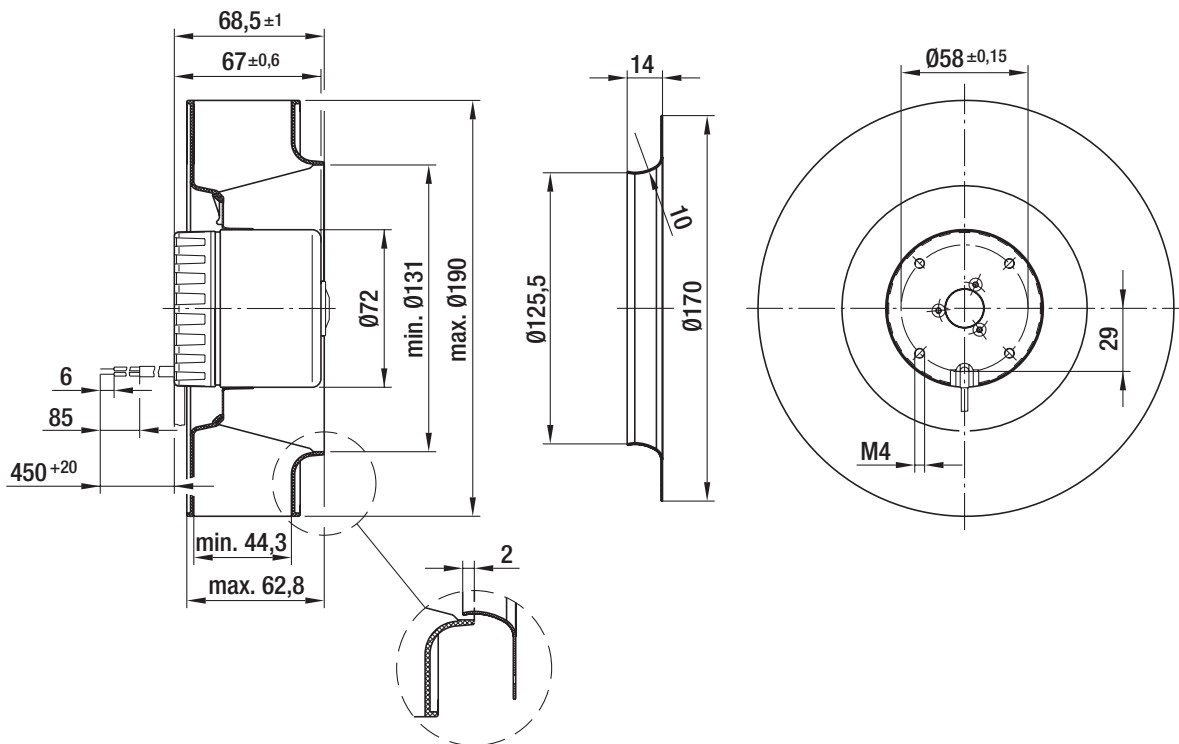
|                          |                       |          |
|--------------------------|-----------------------|----------|
| <b>Typ</b>               | <b>R1G190-AB25-02</b> |          |
| <b>Motor</b>             | <b>M1G055-CF</b>      |          |
| Nennspannung             | [VDC]                 | 48       |
| Nennspannungsbereich     | [VDC]                 | 36 .. 57 |
| Art der Datenfestlegung  |                       | fb       |
| Drehzahl                 | [min <sup>-1</sup> ]  | 2950     |
| Leistungsaufnahme        | [W]                   | 51       |
| Stromaufnahme            | [A]                   | 1,2      |
| Max. Umgebungstemperatur | [°C]                  | 40       |
| Volumenstrom             | [m <sup>3</sup> /h]   | 620      |
| Gegendruck               | [Pa]                  | 0        |

mb = max. Belastung · mw = max. Wirkungsgrad · fb = freiblasend · kv = Kundenvorgabe · kg = Kundengerät  
Änderungen vorbehalten

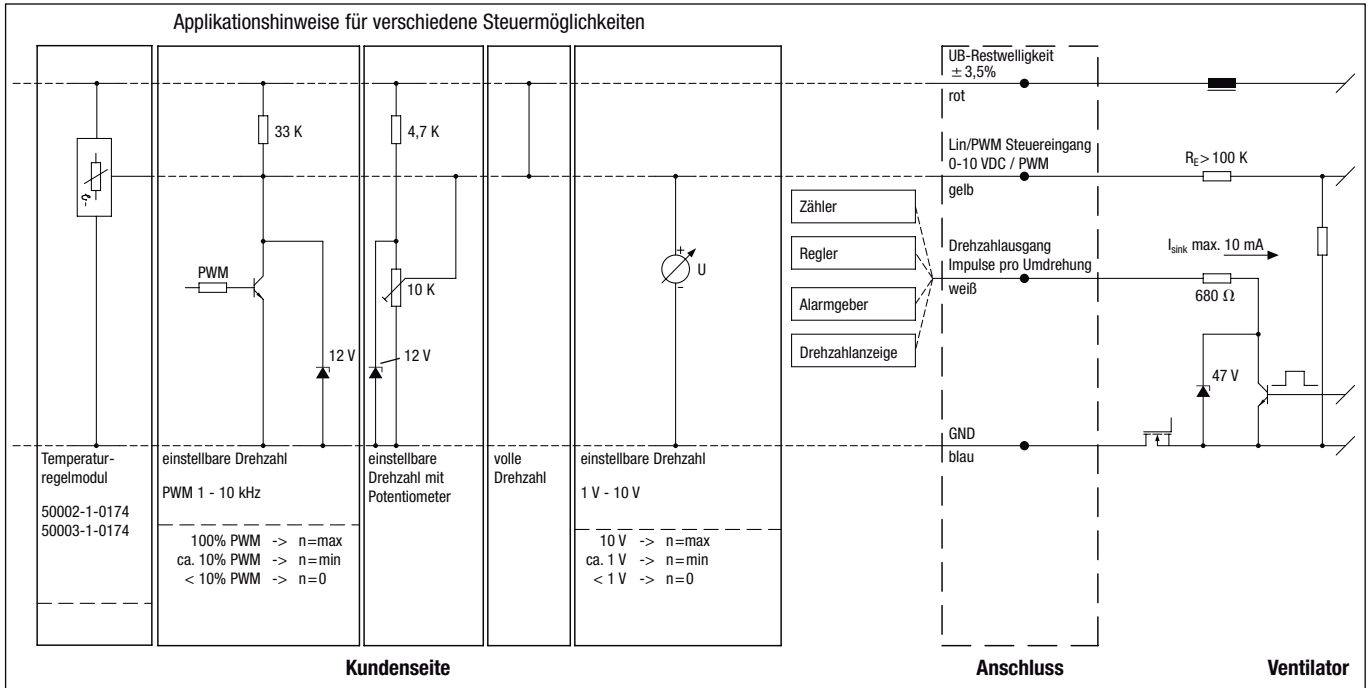
## Technische Beschreibung

|                                   |   |
|-----------------------------------|---|
| <b>Ableitstrom</b>                | <= 0,25 mA  |
| <b>Baugröße</b>                   | 190 mm  |
| <b>Betriebsart</b>                | Dauerbetrieb (S1)   |
| <b>Drehrichtung</b>               | Rechts auf den Rotor gesehen  |
| <b>Einbaulage</b>                 | Beliebig  |
| <b>Isolationsklasse</b>           | "B"   |
| <b>Kabelausführung</b>            | Variabel  |
| <b>Lagerung Motor</b>             | Kugellager  |
| <b>Masse</b>                      | 1.0 kg  |
| <b>Material Elektronikgehäuse</b> | Rotor: schwarz lackiert   |
| <b>Material Laufrad</b>           | Kunststoff PA 6.6, glasfaserverstärkt                                     |
| <b>Motorschutz</b>                | Verpol- und Blockierschutz  |
| <b>Schaufelanzahl</b>             | 7   |
| <b>Schutzart</b>                  | IP 22   |
| <b>Schutzklasse</b>               | I   |
| <b>Technische Ausstattung</b>     | Steuereingang 0-10 VDC / PWM, Drehzahlausgang, Verpol- und Blockierschutz |
| <b>Zulassung</b>                  | CCC   |

## Produktzeichnung

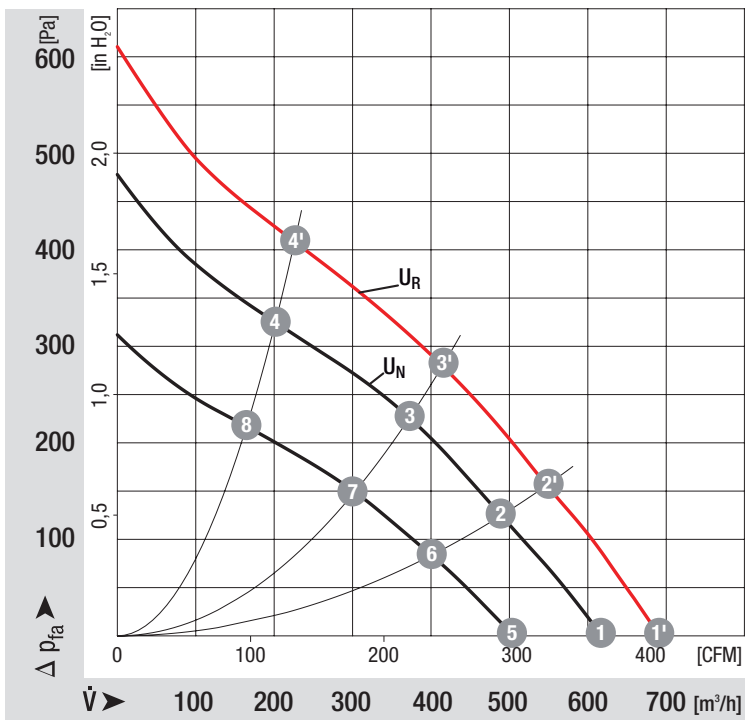


## Anschlussbild



| Leitung | Anschluss | Farbe | Belegung / Funktion       | Leitung | Anschluss    | Farbe | Belegung / Funktion                    |
|---------|-----------|-------|---------------------------|---------|--------------|-------|--|
| 1       | +         | rot   | UB-Restwelligkeit ± 3,5 % | 1       | Tacho        | weiß  | Drehzahlausgang: Impulse pro Umdrehung |
|         | GND       | blau  | GND                       |         | 0-10 V / PWM | gelb  | Steuereingang                          |

## Kennlinien: Luftleistung



## Messwerte

|    | n                    | P <sub>1</sub> | η <sub>TL</sub> |
|----|----------------------|----------------|-----------------|
|    | [min <sup>-1</sup> ] | [W]            | [%]             |
| 1' | 3300                 | 71             |                 |
| 2' | 3200                 | 75             | 45              |
| 3' | 3160                 | 77             | 53              |
| 4' | 3290                 | 72             | 42              |
| 1  | 2950                 | 51             |                 |
| 2  | 2870                 | 54             | 45              |
| 3  | 2830                 | 56             | 53              |
| 4  | 2940                 | 51             | 42              |
| 5  | 2390                 | 28             |                 |
| 6  | 2340                 | 30             | 45              |
| 7  | 2320                 | 31             | 53              |
| 8  | 2390                 | 28             | 42              |