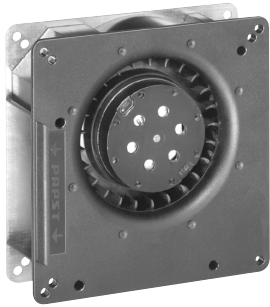


RG 90-18/00

# AC-Radiallüfter

einseitig saugend



## ebm-papst St. Georgen GmbH & Co. KG

Hermann-Papst-Straße 1

78112 St. Georgen

Phone: +49 7724 81-0

Fax: +49 7724 81-1309

www.ebmpapst.com

info2@de.ebmpapst.com

## Neendaten

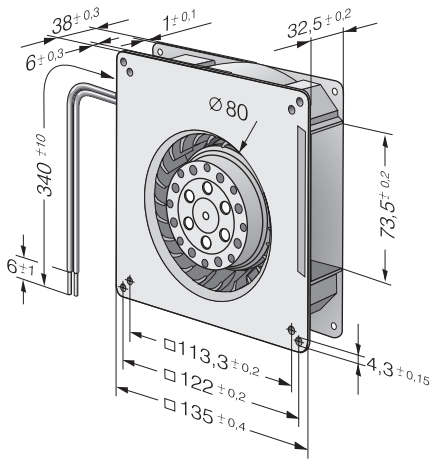
Typ	RG 90-18/00	
Nennspannung	[VAC]	115
Frequenz	[Hz]	60
Drehzahl	[min <sup>-1</sup> ]	1900
Leistungsaufnahme	[W]	22,0
Min. Umgebungstemperatur	[°C]	-30
Max. Umgebungstemperatur	[°C]	65
Volumenstrom	[m <sup>3</sup> /h]	47
Schalleistungspegel	[B]	6,2

mb = max. Belastung · mw = max. Wirkungsgrad · fb = freiblasend · kv = Kundenvorgabe · kg = Kundengerät  
Änderungen vorbehalten

## Technische Beschreibung

<b>Abmessungen</b>	135 x 135 x 38 mm
<b>Allgemeine Beschreibung</b>	Wechselspannungslüfter mit Außenläufer-Spaltpolmotor.
<b>Anschlussleitung</b>	2 Einzellitzen AWG 22
<b>Drehrichtung</b>	Rechts, auf Rotor gesehen
<b>Förderrichtung</b>	Radial, Luftaustritt aus Gehäusefenster
<b>Lagerung</b>	Sintec - Gleitlagersystem
<b>Lebensdauer L10 bei 40 °C</b>	35000 h
<b>Lebensdauer L10 bei max. Temperatur</b>	20000 h
<b>Masse</b>	0.560 kg
<b>Material Gehäuse</b>	Spiralgehäuse aus glasfaserverstärktem Kunststoff, Gehäuseboden aus verzinktem Stahlblech.
<b>Material Laufrad</b>	Glasfaserverstärkter Kunststoff
<b>Motorschutz</b>	Geschützt gegen Überlastung durch Impedanzschutz
<b>Zulassung</b>	VDE, CSA, UL, CE

## Produktzeichnung



## Kennlinien: Luftleistung

