

RG 125-19/18 NH

# DC-Radiallüfter

einseitig saugend



## ebm-papst St. Georgen GmbH & Co. KG

Hermann-Papst-Straße 1

78112 St. Georgen

Phone: +49 7724 81-0

Fax: +49 7724 81-1309

www.ebmpapst.com

info2@de.ebmpapst.com

## Neendaten

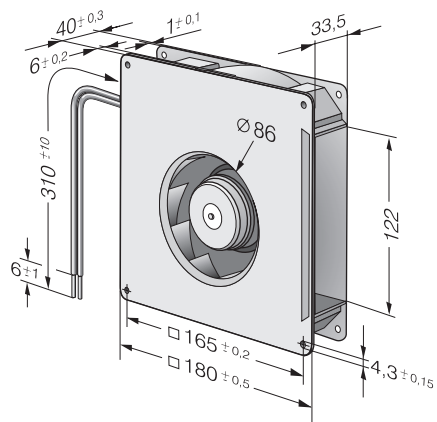
| Typ                      | RG 125-19/18 NH      |          |
|--------------------------|----------------------|----------|
| Nennspannung             | [VDC]                | 48       |
| Nennspannungsbereich     | [VDC]                | 36 .. 56 |
| Drehzahl                 | [min <sup>-1</sup> ] | 4000     |
| Leistungsaufnahme        | [W]                  | 19       |
| Min. Umgebungstemperatur | [°C]                 | -20      |
| Max. Umgebungstemperatur | [°C]                 | 70       |
| Volumenstrom             | [m <sup>3</sup> /h]  | 137      |
| Schalleistungspegel      | [B]                  | 7        |

mb = max. Belastung · mw = max. Wirkungsgrad · fb = freiblasend · kv = Kundenvorgabe · kg = Kundengerät  
Änderungen vorbehalten

## Technische Beschreibung

|  |   |
|--|---|
| <b>Abmessungen</b>                         | 180 x 180 x 40 mm   |
| <b>Allgemeine Beschreibung</b>             | Optional Vario-Pro: Hochflexible Softwarekonfiguration des Lüfters ermöglicht eine maßgeschneiderte Lösung der individuellen Anforderungen Ihrer Anwendung. Rückwärtsgekrümmtes Laufrad. Elektronische Kommutierung vollständig integriert. |
| <b>Anschlussleitung</b>                    | Flachstecker 6,3 x 0,8 mm, abisoliert und verzinkt.   |
| <b>Förderrichtung</b>                      | Axial ansaugend, radialer Luftaustritt aus dem Auslass.   |
| <b>Lagerung</b>                            | Kugellager  |
| <b>Lebensdauer L10 bei 40 °C</b>           | 55000 h   |
| <b>Lebensdauer L10 bei max. Temperatur</b> | 27500 h   |
| <b>Masse</b>                               | 0.730 kg  |
| <b>Material Gehäuse</b>                    | Spiralgehäuse aus glasfaserverstärktem Kunststoff, Gehäuseboden aus Stahlblech.   |
| <b>Material Laufrad</b>                    | Glasfaserverstärkter Kunststoff   |
| <b>Motorschutz</b>                         | Geschützt gegen Verpolung und Blockieren.   |

## Produktzeichnung



## Kennlinien: Luftleistung

