

RLF 100-11/18

# DC-Radiallüfter

einseitig saugend



## ebm-papst St. Georgen GmbH & Co. KG

Hermann-Papst-Straße 1

78112 St. Georgen

Phone: +49 7724 81-0

Fax: +49 7724 81-1309

www.ebmpapst.com

info2@de.ebmpapst.com

## Neendaten

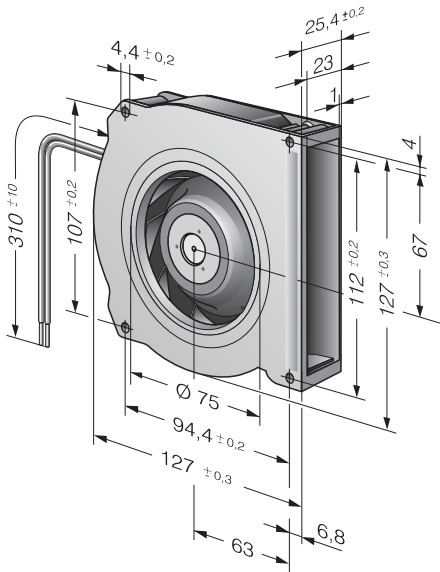
Typ	RLF 100-11/18	
Nennspannung	[VDC]	48
Nennspannungsbereich	[VDC]	36 .. 60
Drehzahl	[min <sup>-1</sup> ]	5100
Leistungsaufnahme	[W]	8,6
Min. Umgebungstemperatur	[°C]	-20
Max. Umgebungstemperatur	[°C]	75
Volumenstrom	[m <sup>3</sup> /h]	64
Schalleistungspegel	[B]	6,4

mb = max. Belastung · mw = max. Wirkungsgrad · fb = freiblasend · kv = Kundenvorgabe · kg = Kundengerät  
Änderungen vorbehalten

## Technische Beschreibung

<b>Abmessungen</b>	127 x 127 x 25 mm
<b>Allgemeine Beschreibung</b>	Druckoptimiertes Gebläse. Optional Vario-Pro: Hochflexible Softwarekonfiguration des Lüfters ermöglicht eine maßgeschneidertw Lösung der individuellen Anforderungen Ihrer Anwendung. Rückwärtsgekrümmtes Laufrad. Elektronische Kommutierung vollständig integriert.
<b>Anschlussleitung</b>	Einzellitzen AWG 22, TR 64, abisoliert und verzinkt.
<b>Blockierschutz</b>	Elektronischer Blockier- und Überlastschutz.
<b>Drehrichtung</b>	Rechts, auf Rotor gesehen
<b>Förderrichtung</b>	Axial ansaugend, radialer Luftaustritt aus dem Auslass.
<b>Lagerung</b>	Kugellager
<b>Lebensdauer L10 bei 40 °C</b>	80000 h
<b>Lebensdauer L10 bei max. Temperatur</b>	30000 h
<b>Masse</b>	0.320 kg
<b>Material Gehäuse</b>	Spiralgehäuse aus glasfaserverstärktem Kunststoff, Gehäuseboden aus verzinktem Stahlblech.
<b>Material Laufrad</b>	Glasfaserverstärkter Kunststoff
<b>Motorschutz</b>	Geschützt gegen Verpolung und Blockieren.
<b>Zulassung</b>	VDE, CSA, UL, CE

## Produktzeichnung



## Kennlinien: Luftleistung

