

**ebm-papst Mulfingen GmbH & Co. KG**

Bachmühle 2

74673 Mulfingen

Phone: +49 7938 81-0

Fax: +49 7938 81-110

www.ebmpapst.com

info1@de.ebmpapst.com

**Nenndaten**

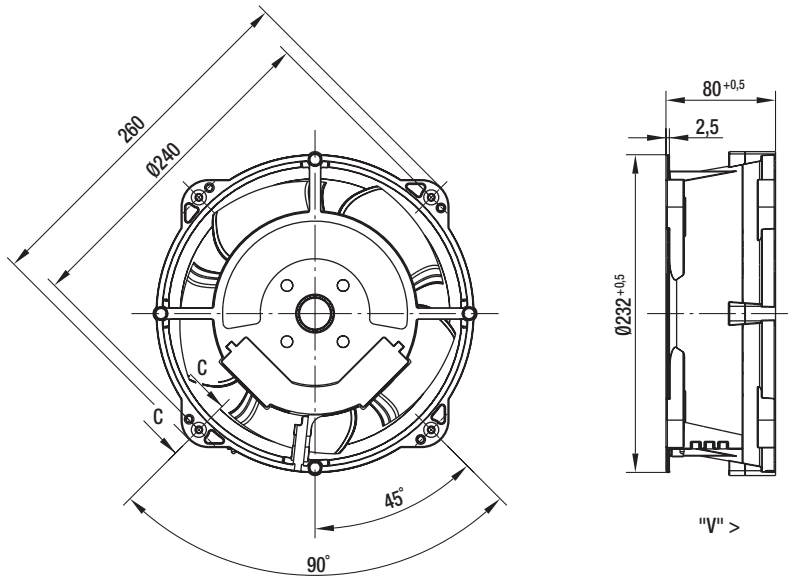
<b>Typ</b>	<b>W2E208-BA20-01</b>		
<b>Motor</b>	<b>M2E068-CF</b>		
Phase		1~	1~
Nennspannung	[V]	230	230
Frequenz	[Hz]	50	60
Art der Datenfestlegung		fb	fb
Gültig für Zulassung / Norm		CE	CE
Drehzahl	[min <sup>-1</sup> ]	2750	3100
Leistungsaufnahme	[W]	67	87
Stromaufnahme	[A]	0,33	0,39
Kondensator	[µF]	1,5	1,5
Kondensatorspannung	[VDB]	400	400
Kondensatorstandard		P0 (CE)	P0 (CE)
Min. Gegendruck	[Pa]	0	0
Max. Gegendruck	[Pa]	135	165
Max. Umgebungstemperatur	[°C]	72	72
Volumenstrom	[m <sup>3</sup> /h]	815	925
Gegendruck	[Pa]	0	0
Schalldruckpegel	[dB(A)]	68	70

mb = max. Belastung · mw = max. Wirkungsgrad · fb = freiblasend · kv = Kundenvorgabe · kg = Kundengerät  
 Änderungen vorbehalten

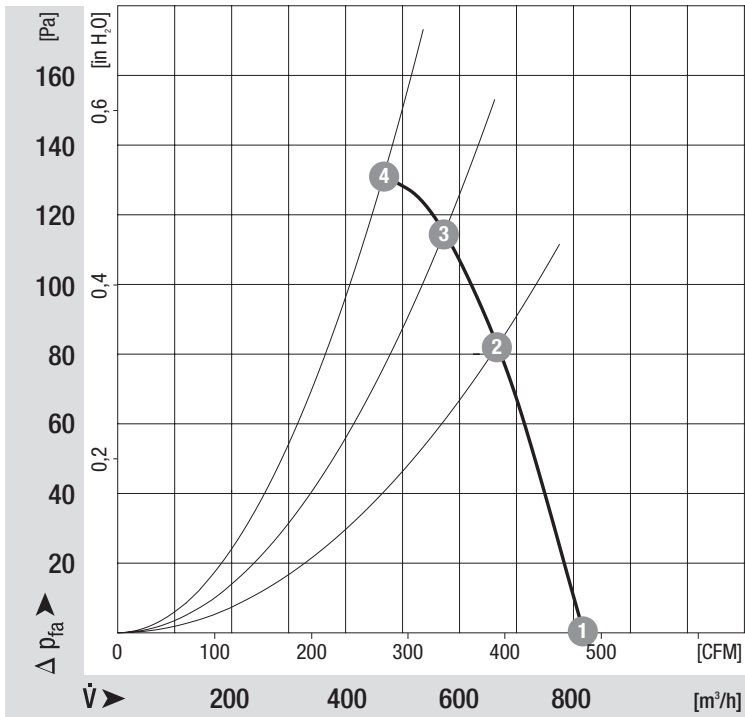
## Technische Beschreibung

<b>Ableitstrom</b>	< 0,75 mA
<b>Abmessungen</b>	208 mm
<b>Baugröße</b>	208 mm
<b>Betriebsart</b>	Dauerbetrieb (S1)
<b>Drehrichtung</b>	Links auf den Rotor gesehen
<b>Elektrischer Anschluss</b>	Über Klemmleiste, Kondensator angeschlossen
<b>Förderrichtung</b>	"V"
<b>Isolationsklasse</b>	"F"
<b>Kabelausführung</b>	Seitlich
<b>Lagerung Motor</b>	Kugellager
<b>Masse</b>	2.8 kg
<b>Material Gehäuse</b>	Aluminium Druckguss
<b>Material Laufrad</b>	Kunststoff PA
<b>Motorschutz</b>	Temperaturwächter (TW) intern geschaltet
<b>Normkonformität</b>	CE
<b>Schutzart</b>	IP 44 - lageabhängig
<b>Schutzklasse</b>	I
<b>Zulassung</b>	CCC; GOST; VDE

## Produktzeichnung



## Kennlinien: Luftleistung 50 Hz



## Messwerte

	n	P <sub>1</sub>
	[min <sup>-1</sup> ]	[W]
1	3100	87
2	2990	100
3	2960	102
4	3020	97

## Kennlinien: Luftleistung 60 Hz

