

**ebm-papst St. Georgen GmbH & Co. KG**

Hermann-Papst-Straße 1

78112 St. Georgen

Phone: +49 7724 81-0

Fax: +49 7724 81-1309

www.ebmpapst.com

info2@de.ebmpapst.com

**Nenndaten**

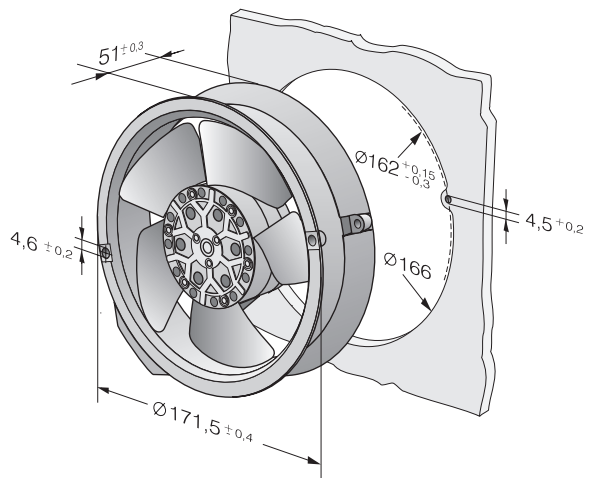
| Typ                      | 6058 ES              |      |
|--------------------------|----------------------|------|
| Nennspannung             | [VAC]                | 230  |
| Frequenz                 | [Hz]                 | 50   |
| Drehzahl                 | [min <sup>-1</sup> ] | 2800 |
| Leistungsaufnahme        | [W]                  | 24,0 |
| Min. Umgebungstemperatur | [°C]                 | -30  |
| Max. Umgebungstemperatur | [°C]                 | 75   |
| Volumenstrom             | [m <sup>3</sup> /h]  | 375  |
| Schalleistungspegel      | [B]                  | 5,9  |
| Schalldruckpegel         | [dB(A)]              | 54   |

mb = max. Belastung · mw = max. Wirkungsgrad · fb = freiblasend · kv = Kundenvorgabe · kg = Kundengerät  
 Änderungen vorbehalten

**Technische Beschreibung**

|  |  |
|--|--|
| <b>Abmessungen</b>                         | 172 Ø x 51 mm  |
| <b>Allgemeine Beschreibung</b>             | Wechselspannungslüfter mit Außenläufer-Kondensatormotor.                               |
| <b>Anschlussleitung</b>                    | 2 Flachstecker 2,8 x 0,5 mm. Gehäuse mit Erdungsöse für Gewindeschraube M4 x 6 (TORX). |
| <b>Drehrichtung</b>                        | Links, auf Rotor gesehen   |
| <b>Förderrichtung</b>                      | Über Stege blasend   |
| <b>Lagerung</b>                            | Kugellager   |
| <b>Lebensdauer L10 bei 40 °C</b>           | 48000 h  |
| <b>Lebensdauer L10 bei max. Temperatur</b> | 32000 h  |
| <b>Masse</b>                               | 1.000 kg   |
| <b>Material Gehäuse</b>                    | Metall   |
| <b>Material Laufrad</b>                    | Metall   |
| <b>Motorschutz</b>                         | Geschützt gegen Überlastung durch Thermoschalter                                       |
| <b>Zulassung</b>                           | VDE, CSA, UL, CE   |

## Produktzeichnung



## Kennlinien: Luftleistung

