

**ebm-papst St. Georgen GmbH & Co. KG**

Hermann-Papst-Straße 1

78112 St. Georgen

Phone: +49 7724 81-0

Fax: +49 7724 81-1309

www.ebmpapst.com

info2@de.ebmpapst.com

Nenndaten

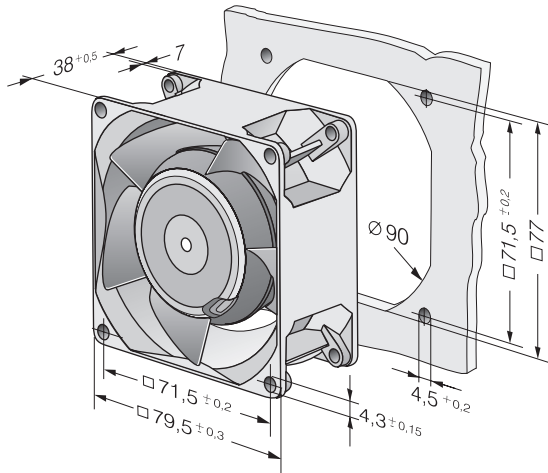
Typ	8506 A	
Nennspannung	[VAC]	115
Frequenz	[Hz]	60
Drehzahl	[min ⁻¹]	3300
Leistungsaufnahme	[W]	11,0
Min. Umgebungstemperatur	[°C]	-40
Max. Umgebungstemperatur	[°C]	95
Volumenstrom	[m ³ /h]	57
Schalleistungspegel	[dB(A)]	5,7
Schalldruckpegel	[dB(A)]	42

mb = max. Belastung · mw = max. Wirkungsgrad · fb = freiblasend · kv = Kundenvorgabe · kg = Kundengerät
 Änderungen vorbehalten

Technische Beschreibung

Abmessungen	80 x 80 x 38 mm
Allgemeine Beschreibung	Wechselspannungslüfter mit Außenläufer-Spaltpolmotor.
Anschlussleitung	2 Flachstecker 2,8 x 0,5 mm
Drehrichtung	Rechts, auf Rotor gesehen
Förderrichtung	Über Stege saugend
Lagerung	Kugellager
Lebensdauer L10 bei 40 °C	55000 h
Lebensdauer L10 bei max. Temperatur	15000 h
Masse	0.490 kg
Material Gehäuse	Metall
Material Laufrad	Metall
Motorschutz	Geschützt gegen Überlastung durch Impedanzschutz
Option	Optional mit elektrischem Anschluss an Einzellitzen. Optional über Stege blasend, Drehrichtung rechts lieferbar.
Zulassung	VDE, CSA, UL, CE

Produktzeichnung



Kennlinien: Luftleistung

