

**ebm-papst Mulfingen GmbH & Co. KG**

Bachmühle 2

74673 Mulfingen

Phone: +49 7938 81-0

Fax: +49 7938 81-110

www.ebmpapst.com

info1@de.ebmpapst.com

Nenndaten

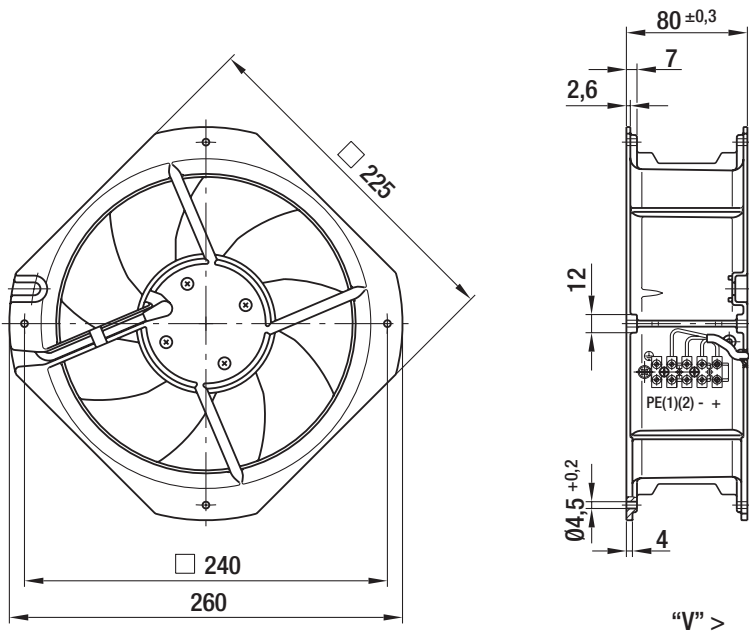
Typ	W1G200-HH77-52	
Motor	M1G074-BF	
Nennspannung	[VDC]	24
Nennspannungsbereich	[VDC]	16 .. 28
Art der Datenfestlegung		fb
Drehzahl	[min ⁻¹]	2950
Leistungsaufnahme	[W]	55
Stromaufnahme	[A]	2,6
Min. Umgebungstemperatur	[°C]	-25
Max. Umgebungstemperatur	[°C]	+60
Volumenstrom	[m ³ /h]	1090
Gegendruck	[Pa]	0

mb = max. Belastung · mw = max. Wirkungsgrad · fb = freiblasend · kv = Kundenvorgabe · kg = Kundengerät
 Änderungen vorbehalten

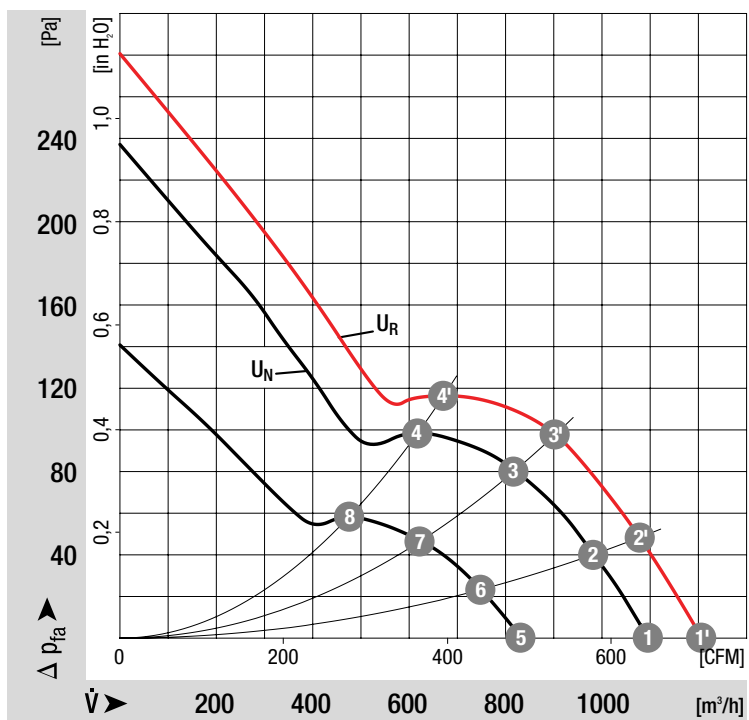
Technische Beschreibung

Ableitstrom	<= 0,25 mA
Abmessungen	200 mm
Baugröße	200 mm
Betriebsart	Dauerbetrieb (S1)
Drehrichtung	"V"
Elektrischer Anschluss	Über Klemmleiste
Isolationsklasse	"B"
Lagerung Motor	Kugellager
Masse	2.1 kg
Material Gehäuse	Aluminium Druckguss
Material Laufrad	Stahlblech, schwarz lackiert
Motorschutz	Verpol- und Blockierschutz
Schutzart	IP 42
Schutzklasse	I
Technische Ausstattung	Steuereingang 0-10 VDC / PWM, Drehzahlausgang, Verpol- und Blockierschutz
Zulassung	CSA C22.2 Nr.77; UL 1004

Produktzeichnung



Kennlinien: Luftleistung



Messwerte

	n	P ₁	η _{TL}
	[min ⁻¹]	[W]	[%]
1'	2300	73	
2'	2970	77	67
3'	3100	80	64
4'	2970	80	54
1	2950	55	
2	2890	58	67
3	2800	61	64
4	2780	63	54
5	2270	27	
6	2230	28	67
7	2170	29	64
8	2130	30	54