

**ebm-papst St. Georgen GmbH & Co. KG**

Hermann-Papst-Straße 1

78112 St. Georgen

Phone: +49 7724 81-0

Fax: +49 7724 81-1309

www.ebmpapst.com

info2@de.ebmpapst.com

Nenndaten

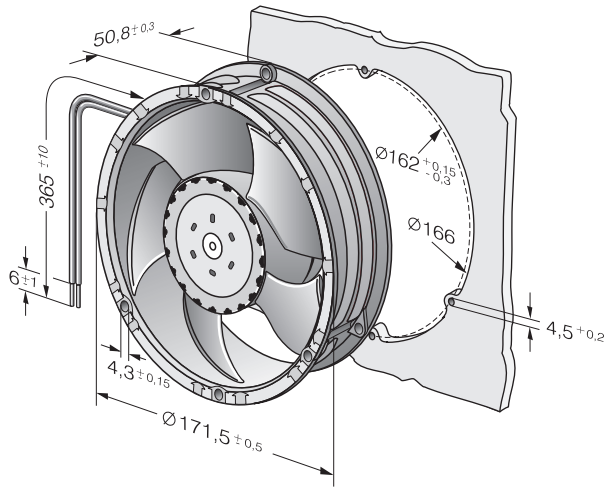
Typ	6312 /2 TDHP	
Nennspannung	[VDC]	12
Nennspannungsbereich	[VDC]	8 .. 16
Drehzahl	[min ⁻¹]	6000
Leistungsaufnahme	[W]	41
Min. Umgebungstemperatur	[°C]	-20
Max. Umgebungstemperatur	[°C]	70
Volumenstrom	[m ³ /h]	600
Schalleistungspegel	[B]	7,6
Schalldruckpegel	[dB(A)]	64

mb = max. Belastung · mw = max. Wirkungsgrad · fb = freiblasend · kv = Kundenvorgabe · kg = Kundengerät
 Änderungen vorbehalten

Technische Beschreibung

Abmessungen	172 Ø x 51 mm
Allgemeine Beschreibung	3-phasiger Lüfterantrieb mit hoher Laufruhe. Sehr drucksteife Kennlinie für hohen Volumenstrom bei hohem Gegendruck. Geringes Betriebsgeräusch bei hohem Gegendruck. Standardmäßig mit PWM Steuereingang und Tachosignal. Elektronische Kommutierung vollständig integriert.
Drehrichtung	Links, auf Rotor gesehen
Förderrichtung	Über Stege blasend
Lagerung	Kugellager
Lebensdauer L10 bei 40 °C	70000 h
Lebensdauer L10 bei max. Temperatur	35000 h
Masse	0.910 kg
Material Gehäuse	Aluminium. Gehäuse mit Erdungsöse für Schraube M 4 x 8 (TORX).
Material Laufrad	Glasfaserverstärkter Kunststoff PA
Motorschutz	Geschützt gegen Verpolung und Blockieren.

Produktzeichnung



Kennlinien: Luftleistung

