

**ebm-papst St. Georgen GmbH & Co. KG**

Hermann-Papst-Straße 1

78112 St. Georgen

Phone: +49 7724 81-0

Fax: +49 7724 81-1309

www.ebmpapst.com

info2@de.ebmpapst.com

**Nenndaten**

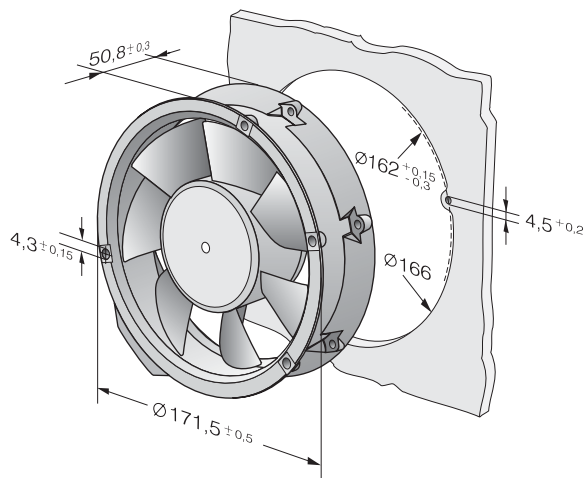
Typ	6248 NTDP	
Nennspannung	[VDC]	48
Nennspannungsbereich	[VDC]	40 .. 55
Drehzahl	[min <sup>-1</sup> ]	5100
Leistungsaufnahme	[W]	50,0
Min. Umgebungstemperatur	[°C]	-20
Max. Umgebungstemperatur	[°C]	60
Volumenstrom	[m <sup>3</sup> /h]	600
Schalleistungspegel	[B]	7,4
Schalldruckpegel	[dB(A)]	65

mb = max. Belastung · mw = max. Wirkungsgrad · fb = freiblasend · kv = Kundenvorgabe · kg = Kundengerät  
 Änderungen vorbehalten

**Technische Beschreibung**

<b>Abmessungen</b>	172 Ø x 51 mm
<b>Allgemeine Beschreibung</b>	Besonders leistungsstarker DC-Lüfter mit 3-phasigem EC-Antrieb und komplett integrierter Betriebselektronik. Für lastunabhängige Drehzahlregelung, mit hochintelligentem Motormanagement und mit Leistungs- und Drehzahlreserven, die völlig neue Einsatzgebiete erschließen. Drehzahlvorgabe über Puls-Wellen-Moduliertes (PWM) Signal
<b>Anschlussleitung</b>	Anschluss über Litzen. Gehäuse mit Erdungsöse für Schraube M4 x 8 (TORX), mit Schrauben.
<b>Drehrichtung</b>	Links, auf Rotor gesehen, Drehrichtung reversibel
<b>Förderrichtung</b>	Über Stege blasend
<b>Lagerung</b>	Kugellager
<b>Lebensdauer L10 bei 40 °C</b>	70000 h
<b>Masse</b>	0.820 kg
<b>Material Gehäuse</b>	Metall
<b>Material Laufrad</b>	Glasfaserverstärkter Kunststoff PA
<b>Option</b>	TURBOFAN - Lüfter Variante mit erweitertem Spannungsbereich und spezifische Ausführungen auf Anfrage lieferbar.
<b>Zulassung</b>	VDE, CSA, UL, CE

## Produktzeichnung



## Kennlinien: Luftleistung

