

**ebm-papst St. Georgen GmbH & Co. KG**

Hermann-Papst-Straße 1

78112 St. Georgen

Phone: +49 7724 81-0

Fax: +49 7724 81-1309

www.ebmpapst.com

info2@de.ebmpapst.com

Nenndaten

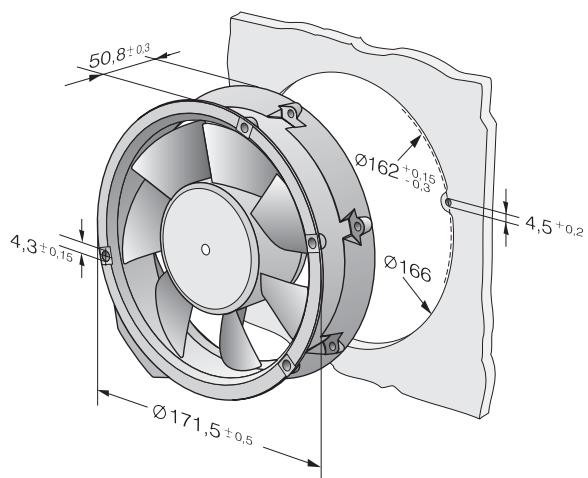
| Typ | 6248 NTDA | |
|--------------------------|----------------------|----------|
| Nennspannung | [VDC] | 48 |
| Nennspannungsbereich | [VDC] | 40 .. 55 |
| Drehzahl | [min ⁻¹] | 5100 |
| Leistungsaufnahme | [W] | 50,0 |
| Min. Umgebungstemperatur | [°C] | -20 |
| Max. Umgebungstemperatur | [°C] | 60 |
| Volumenstrom | [m ³ /h] | 600 |
| Schalleistungspegel | [B] | 7,4 |
| Schalldruckpegel | [dB(A)] | 65 |

mb = max. Belastung · mw = max. Wirkungsgrad · fb = freiblasend · kv = Kundenvorgabe · kg = Kundengerät
 Änderungen vorbehalten

Technische Beschreibung

| | |
|----------------------------------|---|
| Abmessungen | 172 Ø x 51 mm |
| Allgemeine Beschreibung | 3-phasiger Lüfterantrieb mit hoher Laufruhe. Sehr drucksteife Kennlinie für hohen Volumenstrom bei hohem Gegendruck. Elektronische Kommutierung vollständig integriert. |
| Anschlussleitung | Einzellitzen AWG 22, TR 64, abisoliert und verzinkt. |
| Drehrichtung | Links, auf Rotor gesehen, Drehrichtung reversibel |
| Förderrichtung | Über Stege blasend |
| Lagerung | Kugellager |
| Lebensdauer L10 bei 40 °C | 70000 h |
| Masse | 0.820 kg |
| Material Gehäuse | Aluminium. Gehäuse mit Erdungsöse für Schraube M4 x 8 (TORX). 48 V Ausführung inkl. Schrauben. |
| Material Laufrad | Glasfaserverstärkter Kunststoff PA |
| Motorschutz | Geschützt gegen Verpolung und Blockieren. |
| Option | Tachosignal |
| Zulassung | VDE, CSA, UL, CE |

Produktzeichnung



Kennlinien: Luftleistung

