

**ebm-papst St. Georgen GmbH & Co. KG**

Hermann-Papst-Straße 1

78112 St. Georgen

Phone: +49 7724 81-0

Fax: +49 7724 81-1309

www.ebmpapst.com

info2@de.ebmpapst.com

Nenndaten

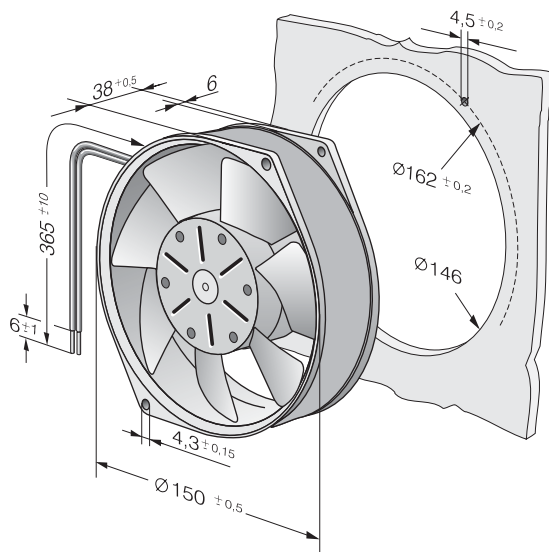
Typ	7118 N	
Nennspannung	[VDC]	48
Nennspannungsbereich	[VDC]	24 .. 60
Drehzahl	[min ⁻¹]	2850
Leistungsaufnahme	[W]	12,0
Min. Umgebungstemperatur	[°C]	-25
Max. Umgebungstemperatur	[°C]	72
Volumenstrom	[m ³ /h]	360
Schalleistungspegel	[B]	6,5
Schalldruckpegel	[dB(A)]	55

mb = max. Belastung · mw = max. Wirkungsgrad · fb = freiblasend · kv = Kundenvorgabe · kg = Kundengerät
 Änderungen vorbehalten

Technische Beschreibung

Abmessungen	150 Ø x 38 mm
Allgemeine Beschreibung	Optional Vario-Pro: Hochflexible Softwarekonfiguration des Lüfters ermöglicht eine maßgeschneiderte Lösung der individuellen Anforderungen ihrer Anwendung. Elektronische Kommutierung vollständig integriert.
Anschlussleitung	Einzellitzen AWG 22, TR 64, abisoliert und verzinkt.
Blockierschutz	Elektronische Blockiersicherung
Drehrichtung	Links, auf Rotor gesehen
Förderrichtung	Über Stege blasend
Lagerung	Kugellager
Lebensdauer L10 bei 40 °C	80000 h
Lebensdauer L10 bei max. Temperatur	37500 h
Masse	0.620 kg
Material Gehäuse	Aluminium. Gehäuse mit Erdrungsöse für Schraube M4 x 8 (TORX).
Material Laufrad	Aluminium
Motorschutz	Geschützt gegen Verpolung und Blockieren.
Option	Tachosinal
Zulassung	VDE, CSA, UL, CE

Produktzeichnung



Kennlinien: Luftleistung

