

DV 5218 N

# DC-Diagonallüfter

gesichelte Flügel (S-Reihe)



## ebm-papst St. Georgen GmbH & Co. KG

Hermann-Papst-Straße 1

78112 St. Georgen

Phone: +49 7724 81-0

Fax: +49 7724 81-1309

www.ebmpapst.com

info2@de.ebmpapst.com

## Neendaten

Typ	DV 5218 N	
Nennspannung	[VDC]	48
Nennspannungsbereich	[VDC]	36 .. 60
Drehzahl	[min <sup>-1</sup> ]	5000
Leistungsaufnahme	[W]	19,0
Min. Umgebungstemperatur	[°C]	-20
Max. Umgebungstemperatur	[°C]	65
Volumenstrom	[m <sup>3</sup> /h]	270
Schalleistungspegel	[B]	6,4
Schalldruckpegel	[dB(A)]	56

mb = max. Belastung · mw = max. Wirkungsgrad · fb = freiblasend · kv = Kundenvorgabe · kg = Kundengerät  
Änderungen vorbehalten

## Technische Beschreibung

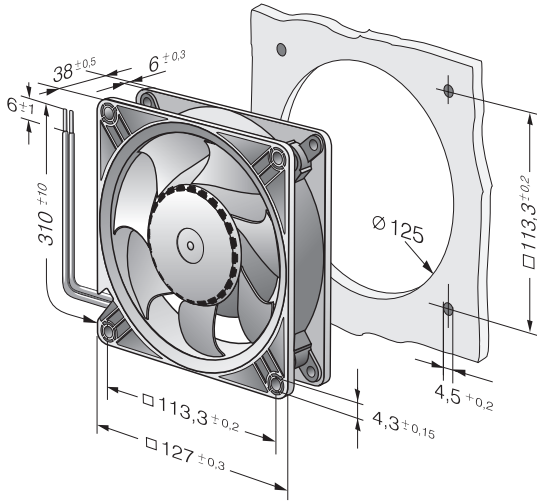
<b>Abmessungen</b>	127 x 127 x 38 mm
<b>Allgemeine Beschreibung</b>	Diagonallüfter mit niedrigem Geräusch bei hohem Drucksattel. Drucksteife Kennlinie für hohen Volumenstrom bei hohem Gegendruck. Optional Vario-Pro: Hochflexible Softwarekonfiguration des Lüfters ermöglicht eine maßgeschneiderte Lösung der individuellen Anforderungen ihrer Anwendung. Elektronische Kommutierung vollständig integriert.
<b>Anschlussleitung</b>	Einzellitzen AWG 22, TR 64, abisoliert und verzinkt.
<b>Blockierschutz</b>	Mit elektronischem Blockier- und Überlastschutz
<b>Drehrichtung</b>	Links, auf Rotor gesehen
<b>Förderrichtung</b>	Über Stege blasend
<b>Hinweis</b>	Drehzahlregelbereich ab 1000 min <sup>-1</sup> bis zur maximalen Nenndrehzahl. Stillstand bei 0 % PWM, maximale Drehzahl bei Sensorabriss.
<b>Lagerung</b>	Kugellager
<b>Lebensdauer L10 bei 40 °C</b>	70000 h
<b>Lebensdauer L10 bei max. Temperatur</b>	40000 h
<b>Masse</b>	0.415 kg
<b>Material Gehäuse</b>	Glasfaserverstärkter Kunststoff PBT. Optional aus Aluminium. Gehäuse mit Erdungsöse für Schraube M4 x 8 (TORX).
<b>Material Laufrad</b>	Glasfaserverstärkter Kunststoff PA, Flansch aus Metall
<b>Motorschutz</b>	Geschützt gegen Verpolung und Blockieren.
<b>Option</b>	Tachosignal
<b>Zulassung</b>	VDE, CSA, UL, CE

DV 5218 N

# DC-Diagonallüfter

gesichelte Flügel (S-Reihe)

## Produktzeichnung



## Kennlinien: Luftleistung

