

**ebm-papst St. Georgen GmbH & Co. KG**

Hermann-Papst-Straße 1

78112 St. Georgen

Phone: +49 7724 81-0

Fax: +49 7724 81-1309

www.ebmpapst.com

info2@de.ebmpapst.com

Nenndaten

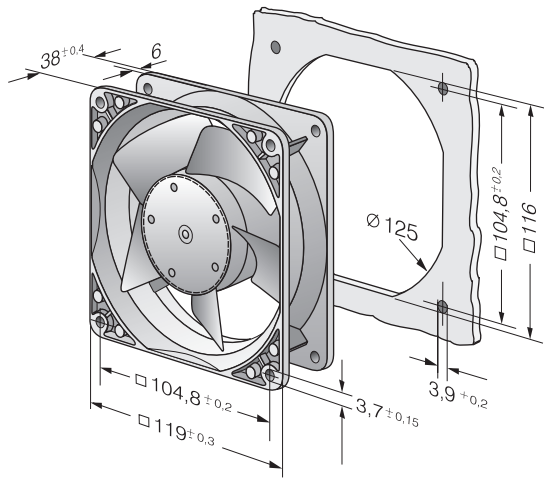
Typ	4188 NXM	
Nennspannung	[VDC]	48
Nennspannungsbereich	[VDC]	36 .. 56
Drehzahl	[min ⁻¹]	2800
Leistungsaufnahme	[W]	3,5
Min. Umgebungstemperatur	[°C]	-30
Max. Umgebungstemperatur	[°C]	75
Volumenstrom	[m ³ /h]	160
Schalleistungspegel	[B]	5,3
Schalldruckpegel	[dB(A)]	44

mb = max. Belastung · mw = max. Wirkungsgrad · fb = freiblasend · kv = Kundenvorgabe · kg = Kundengerät
 Änderungen vorbehalten

Technische Beschreibung

Abmessungen	119 x 119 x 38 mm
Allgemeine Beschreibung	Sehr drucksteife Kennlinie für hohen Volumenstrom bei hohem Gegendruck. Geringes Betriebsgeräusch bei hohem Gegendruck. Optional Vario-Pro: Hochflexible Softwarekonfiguration des Lüfters ermöglicht eine maßgeschneiderte Lösung der individuellen Anforderungen ihrer Anwendung. Elektronische Kommutierung vollständig integriert.
Anschlussleitung	Flachstecker 2,8 x 0,5 mm. Optional auch mit Litzen.
Drehrichtung	Rechts, auf Rotor gesehen
Förderrichtung	Über Stege saugend
Lagerung	Kugellager
Lebensdauer L10 bei 40 °C	85000 h
Lebensdauer L10 bei max. Temperatur	37500 h
Masse	0.390 kg
Material Gehäuse	Aluminium mit Erdungsöse für Schraube M4 x 8 (TORX).
Material Laufrad	Glasfaserverstärkter Kunststoff PA
Motorschutz	Geschützt gegen Verpolung und Blockieren.
Option	Tachosignal
Zulassung	VDE, CSA, UL

Produktzeichnung



Kennlinien: Luftleistung

