

**ebm-papst St. Georgen GmbH & Co. KG**

Hermann-Papst-Straße 1

78112 St. Georgen

Phone: +49 7724 81-0

Fax: +49 7724 81-1309

www.ebmpapst.com

info2@de.ebmpapst.com

Nenndaten

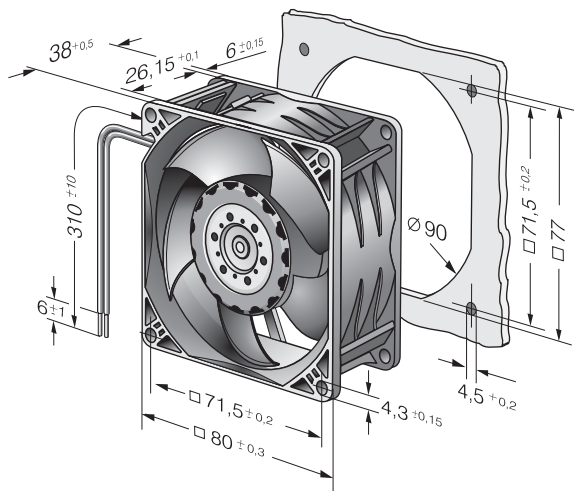
Typ	8212 JH4	
Nennspannung	[VDC]	12
Nennspannungsbereich	[VDC]	6 .. 13.8
Drehzahl	[min ⁻¹]	14000
Leistungsaufnahme	[W]	39
Min. Umgebungstemperatur	[°C]	20
Max. Umgebungstemperatur	[°C]	70
Volumenstrom	[m ³ /h]	222
Schalleistungspegel	[B]	7,8
Schalldruckpegel	[dB(A)]	71

mb = max. Belastung · mw = max. Wirkungsgrad · fb = freiblasend · kv = Kundenvorgabe · kg = Kundengerät
 Änderungen vorbehalten

Technische Beschreibung

Abmessungen	80 x 80 x 38 mm
Allgemeine Beschreibung	Drucksteife Kennlinie für hohen Volumenstrom bei hohem Gegendruck. Innovatives Flügelrad design mit Winglets für niedriges Geräusch. Optional Vario-Pro: Hochflexible Softwarekonfiguration des Lüfters ermöglicht eine maßgeschneiderte Lösung der individuellen Anforderung Ihrer Anwendung. Elektronische kommutierung vollständig integriert.
Anschlussleitung	Einzellitzen AWG 22, TR 64, abisoliert und verzinkt.
Drehrichtung	Links, auf Rotor gesehen
Förderrichtung	Über Stege blasend
Lagerung	Kugellager
Lebensdauer L10 bei 40 °C	50000 h
Lebensdauer L10 bei max. Temperatur	25000 h
Masse	0.200 kg
Material Gehäuse	Glasfaserverstärkter Kunststoff PBT
Material Laufrad	Glasfaserverstärkter Kunststoff PA
Motorschutz	Geschützt gegen Verpolung und Blockieren.
Option	Tachosignal

Produktzeichnung



Kennlinien: Luftleistung

