

**ebm-papst St. Georgen GmbH & Co. KG**

Hermann-Papst-Straße 1

78112 St. Georgen

Phone: +49 7724 81-0

Fax: +49 7724 81-1309

www.ebmpapst.com

info2@de.ebmpapst.com

Nenndaten

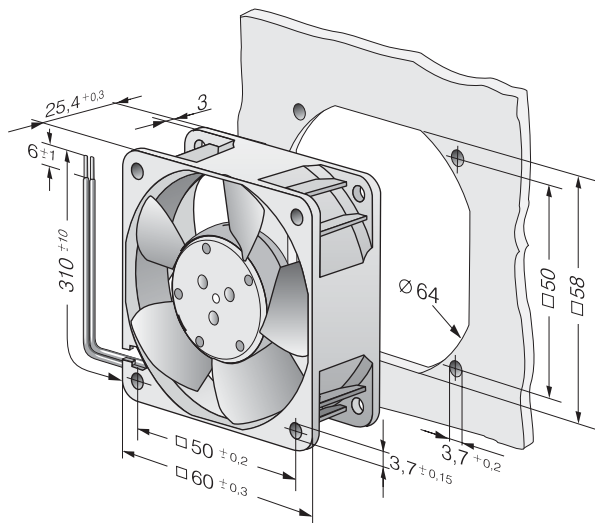
Typ	612 NGMLE	
Nennspannung	[VDC]	12
Nennspannungsbereich	[VDC]	8 .. 15
Drehzahl	[min ⁻¹]	3000
Leistungsaufnahme	[W]	0,7
Min. Umgebungstemperatur	[°C]	-20
Max. Umgebungstemperatur	[°C]	80
Volumenstrom	[m ³ /h]	25
Schalleistungspegel	[B]	3,9
Schalldruckpegel	[dB(A)]	19

mb = max. Belastung · mw = max. Wirkungsgrad · fb = freiblasend · kv = Kundenvorgabe · kg = Kundengerät
 Änderungen vorbehalten

Technische Beschreibung

Abmessungen	60 x 60 x 25 mm
Allgemeine Beschreibung	Für Einsatz bei hohen Umgebungstemperaturen geeignet. Elektronische Kommutierung vollständig integriert.
Anschlussleitung	Einzellitzen AWG 22, TR 64, abisoliert und verzinnt.
Blockierschutz	Mit elektronischem Blockier- und Überlastschutz
Drehrichtung	Rechts, auf Rotor gesehen
Förderrichtung	Über Stege blasend
Lagerung	Sintec-Gleitlager
Lebensdauer L10 bei 40 °C	80000 h
Lebensdauer L10 bei max. Temperatur	32500 h
Masse	0.066 kg
Material Gehäuse	Glasfaserverstärkter Kunststoff PBTP
Material Laufrad	Glasfaserverstärkter Kunststoff PA
Motorschutz	Geschützt gegen Verpolung und Blockieren.
Zulassung	VDE, CSA, UL, CE

Produktzeichnung



Kennlinien: Luftleistung

