

**ebm-papst St. Georgen GmbH & Co. KG**

Hermann-Papst-Straße 1

78112 St. Georgen

Phone: +49 7724 81-0

Fax: +49 7724 81-1309

www.ebmpapst.com

info2@de.ebmpapst.com

**Nenndaten**

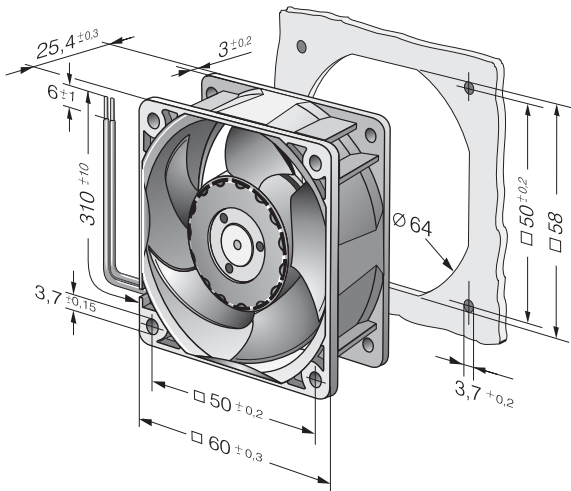
Typ	622 L	
Nennspannung	[VDC]	12
Nennspannungsbereich	[VDC]	8 .. 15
Drehzahl	[min <sup>-1</sup> ]	3200
Leistungsaufnahme	[W]	0,5
Min. Umgebungstemperatur	[°C]	-20
Max. Umgebungstemperatur	[°C]	85
Volumenstrom	[m <sup>3</sup> /h]	21
Schalleistungspegel	[B]	3,7
Schalldruckpegel	[dB(A)]	20

mb = max. Belastung · mw = max. Wirkungsgrad · fb = freiblasend · kv = Kundenvorgabe · kg = Kundengerät  
 Änderungen vorbehalten

**Technische Beschreibung**

<b>Abmessungen</b>	60 x 60 x 25 mm
<b>Allgemeine Beschreibung</b>	Drucksteife Kennlinie für hohen Volumenstrom bei hohem Gegendruck. Sehr körperschallarmer Motor. Innovatives Lüfterrad mit Winglets für niedriges Geräusch. Elektronische Kommutierung vollständig integriert.
<b>Anschlussleitung</b>	Einzellitzen AWG 22, TR 64, abisoliert und verzinkt.
<b>Blockierschutz</b>	Mit elektronischem Blockier- und Überlastschutz
<b>Drehrichtung</b>	Rechts, auf Rotor gesehen
<b>Förderrichtung</b>	Über Stege blasend
<b>Lagerung</b>	Kugellager
<b>Lebensdauer L10 bei 40 °C</b>	80000 h
<b>Lebensdauer L10 bei max. Temperatur</b>	20000 h
<b>Masse</b>	0.085 kg
<b>Material Gehäuse</b>	Glasfaserverstärkter Kunststoff PBT
<b>Material Laufrad</b>	Glasfaserverstärkter Kunststoff PA
<b>Motorschutz</b>	Geschützt gegen Verpolung und Blockieren.
<b>Option</b>	Steuereingänge sowie Alarm und Tachosignale.
<b>Zulassung</b>	VDE, CSA, UL, CE

## Produktzeichnung



## Kennlinien: Luftleistung

