

一般仕様 General Specifications

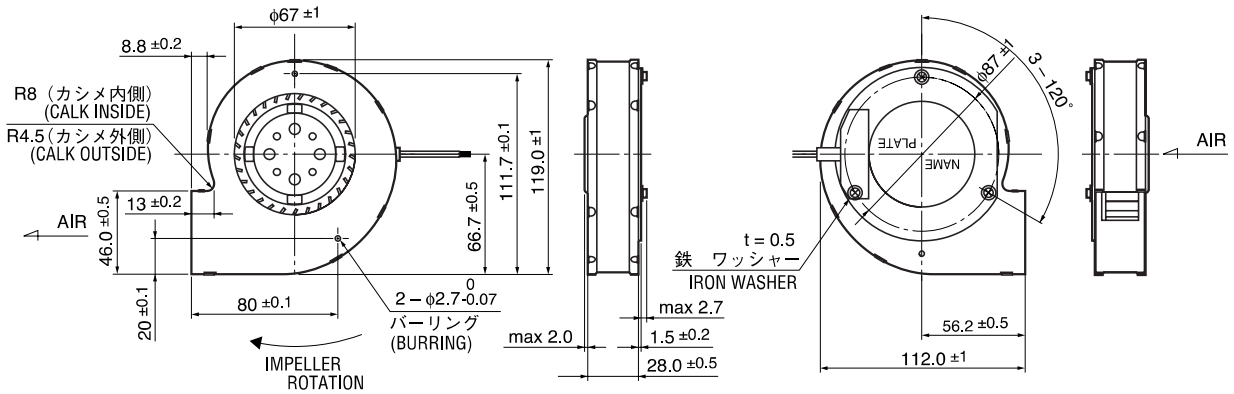
- ◇ モータ保護 : 電流カット方式 (自動復帰なし)
- ◇ 絶縁抵抗 : DC500V メガにて 10M Ω 以上
- ◇ 絶縁耐圧 : AC700V 3s
- ◇ 許容環境温度範囲 : -20°C ~ +60°C (Operating)  
-40°C ~ +80°C (Storage)  
実用上さしつかえない状態で結露無きこと
- ◇ Motor Protection : Automatic Restoration/Reverse Connection Prevention
- ◇ Insulation Resistance : 10M Ω or over with a DC500V Megger
- ◇ Dielectric Withstand Voltage : AC700V 3s
- ◇ Allowable Ambient Temperature Range :  
-20°C ~ +60°C (Operating)  
-40°C ~ +80°C (Storage)  
No such condensation as hinders practical use

期待できる寿命 (管理番号)  
Expected Life (Product No.)

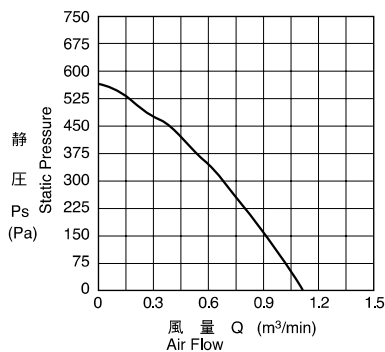
※故障率 10%  
25°C 30,000 時間 (P00)  
※ Failure rate 10%  
25°C 30,000 hours (P00)

参考仕様  
Reference Spec

外観図 Outline



特性曲線 Characteristic Curves



材質 Material

- ケーシング : 亜鉛メッキ銅版
- インペラー : PBT ガラス 30%
- 軸受 : ボールベアリング
- リード線 : UL1007 AWG22 +:赤 -:黒
- Casing : STEEL
- Impeller : PBT GLASS 30%
- Bearing : Ball Bearing
- Lead Wire : UL1007 AWG22 +:Red, -:Black

仕様 Specifications

型式 Model	管理番号 Product No.	定格電圧 Rating Voltage	使用電圧範囲 Operating Voltage	定格電流 Current	定格入力 Input Power	定格回転速度 Speed	最大風量 Max. Air Flow	最大静圧 Max. Static Pressure	騒音 Noise	質量 Mass
		(V)	(V)	(A) <sup>*1</sup>	(W) <sup>*1</sup>	(min <sup>-1</sup> ) <sup>*1</sup>	(m³/min) <sup>*1</sup>	(Pa) <sup>*1</sup>	(dB) <sup>*2</sup>	(g)
BL4447-04W-B40-	X00	12	6 ~ 13	1.70	20.4	4400	1.10	560	65	300

回転方向 : ラベルから見て反時計方向 : Rotation: Counterclockwise as seen from the label side.

\*1: Average Values in Free Air  
\*2: Maximum Values in Free Air