

一般仕様 General Specifications

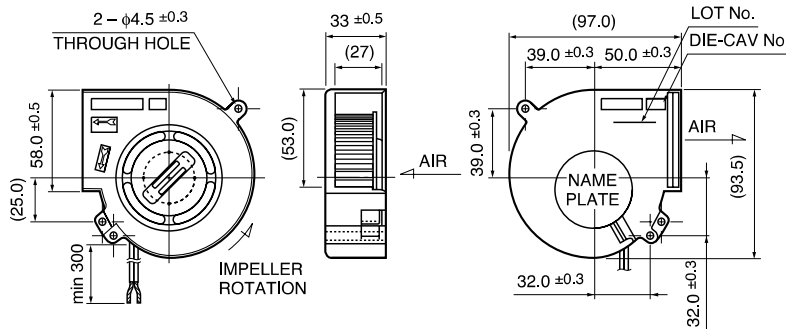
- ◇ モータ保護 : 自動復帰方法、逆接続防止
- ◇ 絶縁抵抗 : DC500V メガにて 10M Ω 以上
- ◇ 絶縁耐圧 : AC700V 1s
- ◇ 許容環境温度範囲 : -10°C ~ +60°C (Operating)  
-40°C ~ +70°C (Storage)  
実用上さしつかえない状態で結露無きこと
- ◇ Motor Protection : Automatic Restoration/Reverse Connection Prevention
- ◇ Insulation Resistance : 10M Ω or over with a DC500V Megger
- ◇ Dielectric Withstand Voltage : AC700V 1s
- ◇ Allowable Ambient Temperature Range :  
-10°C ~ +60°C (Operating)  
-40°C ~ +70°C (Storage)  
No such condensation as hinders practical use

期待できる寿命 (管理番号)  
Expected Life (Product No.)

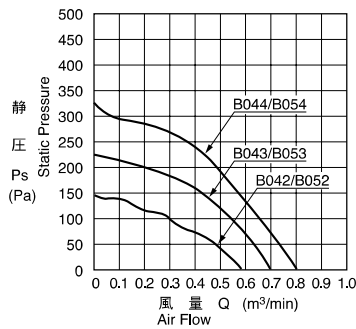
※故障率 10%  
25°C 100,000 時間 (00)

※ Failure rate 10%  
25°C 100,000 hours (00)

外観図 Outline



特性曲線 Characteristic Curves



材質 Material

- ケーシング : プラスチック(ブラック)
- インペラー : プラスチック(ブラック)
- 軸受 : ボールベアリング
- リード線 : UL1007 AWG26 +: 赤 -: 黒
- Casing : Plastic (Black) 94V-0
- Impeller : Plastic (Black) 94V-0
- Bearing : Ball Bearing
- Lead Wire : UL1007 AWG26 +: Red, -: Black

仕様 Specifications

型式 Model	管理番号 Product No.	定格電圧	使用電圧範囲	定格電流	定格入力	定格回転速度	最大風量	最大静圧	騒音	質量
		Rating Voltage (V)	Operating Voltage (V)	Current (A) <sup>*1</sup>	Input Power (W) <sup>*1</sup>	Speed (min <sup>-1</sup> ) <sup>*1</sup>	Max. Air Flow (m <sup>3</sup> /min) <sup>*1</sup>	Max. Static Pressure (Pa) <sup>*1</sup>	Noise (dB) <sup>*1</sup>	Mass (g)
BG0903-B042-000-	00	12	8 ~ 13.8	0.40	4.80	2700	0.58	152	47.5	210
BG0903-B043-000-	00			0.64	7.68	3200	0.70	225	51.5	
BG0903-B044-000-	00			1.03	12.40	3700	0.81	342	54.5	
BG0903-B052-000-	00	24	10 ~ 27.6	0.21	5.04	2700	0.58	152	47.5	210
BG0903-B053-000-	00			0.33	7.92	3200	0.70	225	51.5	
BG0903-B054-000-	00			0.49	11.80	3700	0.81	342	54.5	

回転方向 : ラベルから見て時計方向

Rotation: Clockwise as seen from the label side.

\*1: Average Values in Free Air