



一般仕様 General Specifications

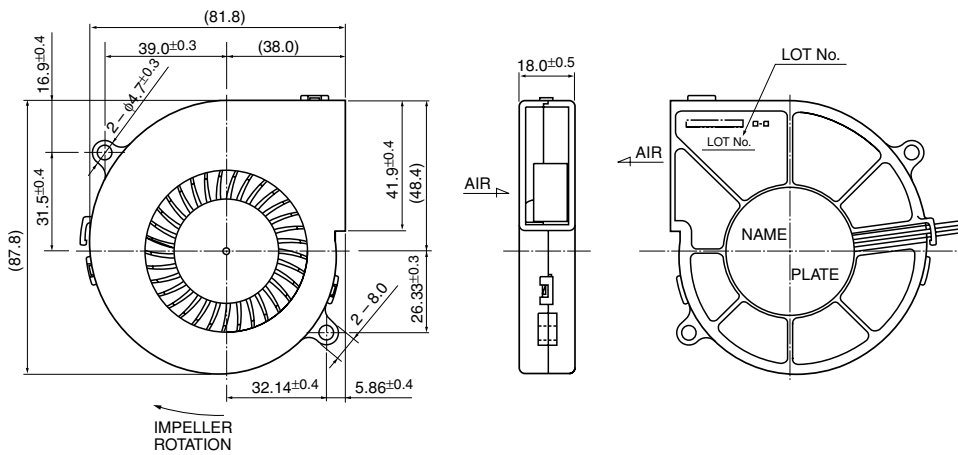
- ◇ モータ保護 : 自動復帰方法、逆接続防止
 - ◇ 絶縁抵抗 : DC500V メガにて10M Ω以上
 - ◇ 絶縁耐圧 : AC700V 1s
 - ◇ 許容環境温度範囲 : -10℃ ~ +60℃ (Operating)
-40℃ ~ +60℃ (Storage)
- 実用上さしつかえない状態で結露無きこと

期待できる寿命 ※故障率 10% (L10 Life)

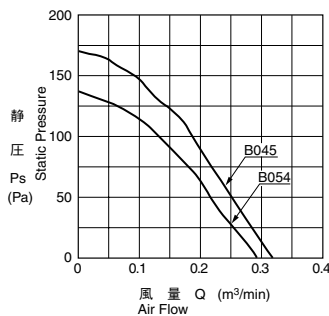
管理番号			
00 or T0	25℃	60,000 時間	

参考仕様
Reference Spec

外觀図 Outline



特性曲線 Characteristic Curves



材質 Material

- ケーシング : プラスチック(ブラック)
 - インペラー : プラスチック(ブラック)
 - 軸受 : ボールベアリング
- Casing : Plastic (Black) 94V-0
Impeller : Plastic (Black) 94V-0
Bearing : Ball Bearing

仕様 Specifications

型式 Model	管理番号 Product No.	定格電圧 Rating Voltage (V)	使用電圧範囲 Operating Voltage (V)	定格電流 Current (A)*1	定格入力 Input Power (W)*1	定格回転速度 Speed (min ⁻¹)*1	最大風量 Max. Air Flow (m³/min)*1	最大静圧 Max. Static Pressure (Pa)*1	騒音 Noise (dB)*1	質量 Mass (g)
BG0801-B045-000-	X0	12	8 ~ 12.6	0.26	3.12	4000	0.30	170	47.0	73
BG0801-B054-000-	X0	24	10.0 ~ 26.4	0.13	3.12	3700	0.29	140	45.5	

回転方向 : ラベルから見て反時計方向

Rotation: Counterclockwise as seen from the label side.

*1: Average Values in Free Air