

一般仕様 General Specifications

- ◇ モータ構造 : くまどりコイル型インダクションモータ
 - ◇ モータ保護 : インピーダンスプロテクト
 - ◇ 絶縁抵抗 : DC500V メガにて 100M Ω 以上
 - ◇ 絶縁耐圧 : AC1800V 3s
 - ◇ 許容環境温度範囲 : -10℃ ~ +70℃ (Operating)
-40℃ ~ +70℃ (Storage)
- 実用上さしつかえない状態で結露無きこと

- ◇ Motor Structure : Shaded Pole Induction Motor
 - ◇ Motor Protection : Impedance Protect
 - ◇ Insulation Resistance : 100M Ω or over with a DC500V Megger
 - ◇ Dielectric Withstand Voltage : AC1800V 3s
 - ◇ Allowable Ambient Temperature Range :
-10℃ ~ +70℃ (Operating)
-40℃ ~ +70℃ (Storage)
- No such condensation as hinders practical use

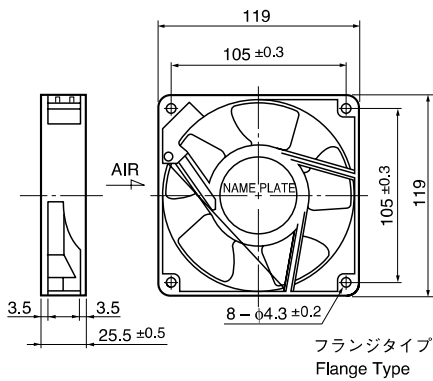
期待できる寿命

Expected Life

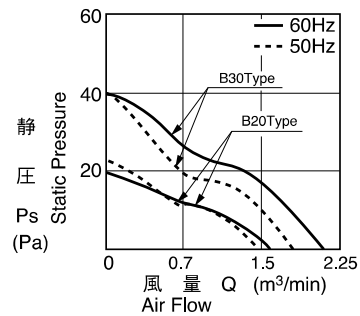
※故障率 10%
25℃ 50,000 時間

※ Failure rate 10%
25℃ 50,000 hours

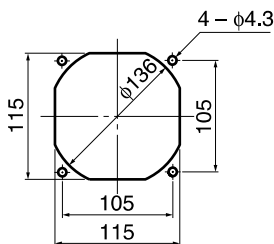
外観図 Outline



特性曲線 Characteristic Curves



取付穴参考寸法 Panel Out-cuts



吸入側 (INLET SIDE) / 吐出側 (OUTLET SIDE)

材質 Material

- ケーシング : アルミニウム
- インペラー : ポリカーボネート(ガラス繊維入り)
- 軸受 : ボールベアリング
- 端子 : ファストン #110 相当品

- Casing : Aluminum
- Impeller : Polycarbonate (Glass Fiber-Containing)
- Bearing : Ball Bearings
- Terminal : Faston #110 or Equiv

仕様 Specifications

B30 型スタンダードタイプ Standard Type B30

型式 Model	定格電圧 Rating Voltage	周波数 Fre- quency	起動電圧 Starting Voltage	定格電流 Current	定格入力 Input Power	定格回転速度 Speed	最大風量 Max. Air Flow	最大静圧 Max. Static Pressure	騒音 Noise	質量 Mass
	(V)	(Hz)	(V)	(A) ^{*1}	(W) ^{+10%} _{-20%}	(min ⁻¹) ^{*3}	(m ³ /min) ^{*3}	(Pa) ^{*3}	(dB) ^{*2}	(g)
4710PS-10T-B30-B00	100	50	65	0.220	14.0	2300	1.80	41.1	34	360
		60		0.180	11.0	2700	2.00	41.1	38	
4710PS-12T-B30-A00	115	50	75	0.190	14.0	2300	1.80	41.1	34	
		60		0.160	11.0	2700	2.00	41.1	38	
4710PS-20T-B30-B00	200	50	130	0.110	14.0	2300	1.80	41.1	34	
		60		0.090	11.0	2700	2.00	41.1	38	
4710PS-22T-B30-B00	220	50	175	0.100	14.0	2300	1.80	41.1	34	
		60		0.080	11.0	2700	2.00	41.1	38	
4710PS-23T-B30-A00	230	50	175	0.100	14.0	2300	1.80	41.1	34	
		60		0.090	11.0	2700	2.00	41.1	38	
4710PS-24T-B30-A00	240	50	130	0.100	15.0	2300	1.70	41.1	34	
		60		0.080	13.0	2700	2.00	41.1	38	

B20 型スタンダードタイプ Standard Type B20

型式 Model	定格電圧 Rating Voltage	周波数 Fre- quency	起動電圧 Starting Voltage	定格電流 Current	定格入力 Input Power	定格回転速度 Speed	最大風量 Max. Air Flow	最大静圧 Max. Static Pressure	騒音 Noise	質量 Mass
	(V)	(Hz)	(V)	(A) ^{*1}	(W) ^{+10%} _{-20%}	(min ⁻¹) ^{*3}	(m ³ /min) ^{*3}	(Pa) ^{*3}	(dB) ^{*2}	(g)
4710PS-10T-B20-B00	100	50	65	0.120	8.0	1900	1.40	19.6	29	360
		60		0.100	7.0	2100	1.50	21.5	30	
4710PS-12T-B20-A00	115	50	75	0.100	8.0	1900	1.40	23.5	29	
		60		0.090	7.0	2000	1.50	21.5	30	
4710PS-20T-B20-B00	200	50	130	0.070	9.0	1900	1.30	19.6	29	
		60		0.060	8.0	2000	1.50	21.5	30	
4710PS-22T-B20-B00	220	50	175	0.060	9.0	1900	1.40	19.6	29	
		60		0.050	8.0	2100	1.50	21.5	30	
4710PS-23T-B20-A00	230	50	175	0.060	9.0	1900	1.40	23.5	29	
		60		0.050	8.0	2100	1.50	21.5	30	
4710PS-24T-B20-A00	240	50	140	0.060	9.0	1900	1.40	19.6	29	
		60		0.050	8.0	2000	1.50	21.5	30	

回転方向：ラベルから見て反時計方向
風吹き出し方向：ラベル側

Rotation: Counterclockwise as seen from the label side.
Airflow Outlet: Label side

*1: Maximum Values in Free Air
*2: Average Values in Free Air
*3: Minimum Values in Free Air