

4715JL



eMINEBEA.COM



一般仕様 General Specifications

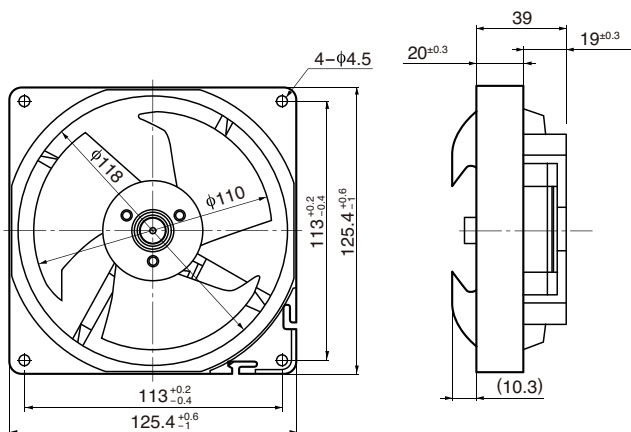
- ◇ モータ保護 : ロック保護
 - ◇ 絶縁抵抗 : DC500V メガにて 10MΩ 以上
 - ◇ 絶縁耐圧 : AC700V 1s
 - ◇ 許容環境温度範囲 : -10℃ ~ +70℃ (Operating)
-40℃ ~ +70℃ (Storage)
- 実用上さしつかえない状態で結露無きこと

期待できる寿命 ※故障率 10% (L10 Life)

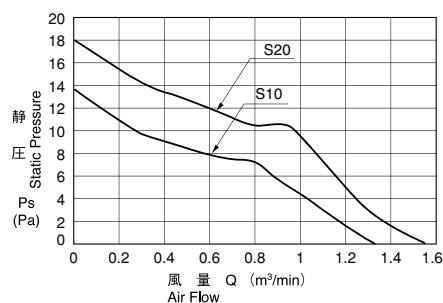
| | |
|------|--------------|
| 管理番号 | |
| G00 | 40℃ 50,000時間 |

参考仕様 Reference Spec

外観図 Outline



特性曲線 Characteristic Curves



材質 Material

- ケーシング : プラスチック
- インペラー : プラスチック
- 軸受 : ハイブリッドスリーブベアリング
- リード線 : UL1007 AWG26 +: 赤 -: 黒

- Casing : Plastic 94V-0
- Impeller : Plastic 94V-0
- Bearing : Hybrid Sleeve Bearing
- Lead Wire : UL1007 AWG26 +: Red, -: Black

仕様 Specifications

| 型式 Model | 管理番号 Product No. | 定格電圧 Rating Voltage (V) | 使用電圧範囲 Operating Voltage (V) | 定格電流 Current (A) ^{*1} | 定格入力 Input Power (W) ^{*1} | 定格回転速度 Speed (min ⁻¹) ^{*1} | 最大風量 Max. Air Flow (m³/min) ^{*1} | 最大静圧 Max. Static Pressure (Pa) ^{*1} | 騒音 Noise (dB) ^{*1} | 質量 Mass (g) |
|-----------------|------------------------|----------------------------------|---------------------------------------|--------------------------------------|---|---|--|---|-----------------------------------|-------------------|
| 4715JL-04W-S10- | G00 | 12 | 6.5~14 | 0.09 | 1.08 | 1450 | 1.34 | 14.8 | 23.0 | 200 |
| 4715JL-09W-S20- | G00 | 14 | 6.5~15 | 0.29 | 4.06 | 1650 | 1.55 | 18.0 | 27.0 | |

*1: Average Values in Free Air