

一般仕様 General Specifications

◇許容環境温度範囲：-10℃ to +70℃ (65%RH) (Operating)  
-40℃ to +75℃ (65%RH) (Storage)  
実用上さしつかえない状態で結露無きこと

◇ Allowable Ambient Temperature Range :  
-10℃ to +70℃ (65%RH) (Operating)  
-40℃ to +75℃ (65%RH) (Storage)  
No such condensation as hinders practical use

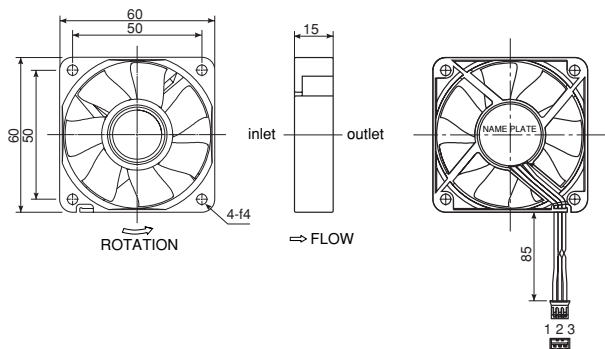
期待できる寿命

Expected Life

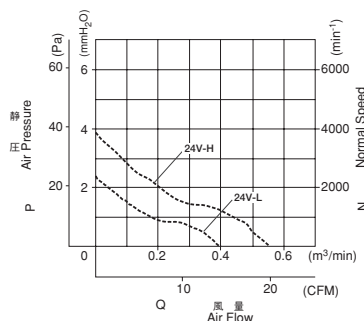
80,000 時間 (45℃, 65%RH, MTTF)

80,000 hours (45℃, 65%RH, MTTF)

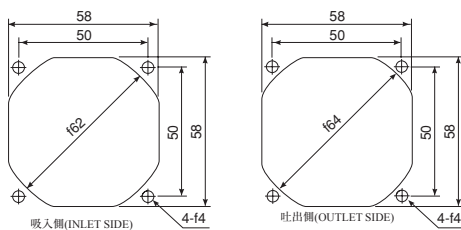
外觀図 Outline



特性曲線 Characteristic Curves



取付穴参考寸法 Panel Out-cuts



材質 Material

◇軸受 : センターフリースリーブ

◇Bearing : Center Free Sleeve

仕様 Specifications

型式 Model	定格電圧 Rated Voltage	使用電圧範囲 Operating Voltage	定格電流 Current	定格入力 Input Power	定格回転速度 Rated Speed	最大風量 Maximum Air Flow		最大静圧 Maximum Air Pressure		騒音 Noise
	(V)	(V)	(mA)*1	(W)*1	(min <sup>-1</sup> )*1	(m <sup>3</sup> /min)*1	(CFM)*1	(Pa)*1	(mmH <sub>2</sub> O)*1	(dB-A)*1
FBE06T12L	12	7.0 to 13.8	52	0.62	3200	0.41	14.5	24.0	2.45	24.5
FBE06T12H			102	1.23	4100	0.55	19.4	39.0	3.98	32.0
FBE06T24L	24	14.0 to 27.6	26	0.62	3200	0.41	14.5	24.0	2.45	24.5
FBE06T24H			43	1.03	4100	0.55	19.4	39.0	3.98	32.0

回転方向：ラベルから見て時計方向  
風吹き出し方向：ラベル側

Rotation: Clockwise as seen from the label side.  
Airflow Outlet: Label side

\*1: Average Values in Free Air