



参考仕様
Reference Spec

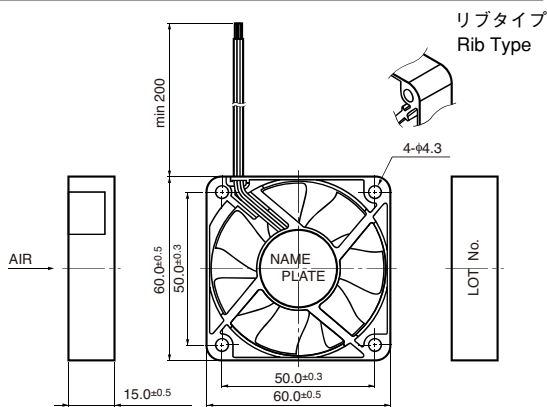
一般仕様 General Specifications

- ◇ モータ保護 : 自動復帰方法、逆接続防止
- ◇ 絶縁抵抗 : DC500V メガにて10MΩ以上
- ◇ 絶縁耐圧 : AC700V 1s
- ◇ 許容環境温度範囲 : 定格電圧12V品
M30~50 Class : -10℃~+70℃(Operating)
定格電圧24V品
M50 Class : -10℃~+60℃(Operating)
M30~40 Class : -10℃~+70℃(Operating)
-40℃~+70℃(Storage)
実用上さしつかえない状態で結露無きこと

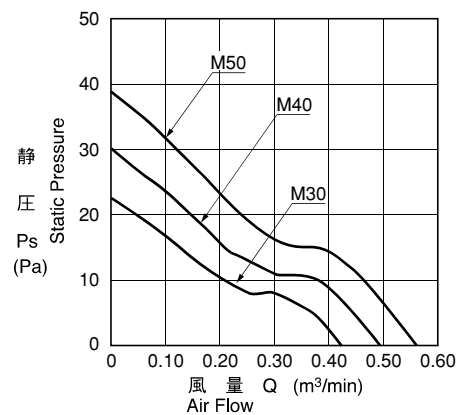
期待できる寿命 ※故障率 10% (L10 Life)

| | | |
|------|-----|----------|
| 管理番号 | | |
| C00 | 25℃ | 40,000時間 |

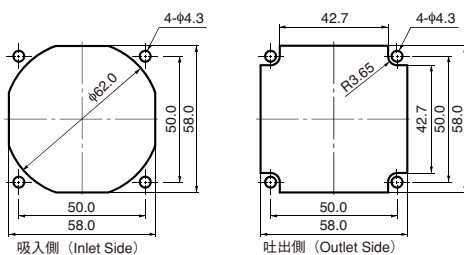
外觀図 Outline



特性曲線 Characteristic Curves



取付穴参考寸法 Panel Out-cuts



材質 Material

- ケーシング : プラスチック (ブラック)
- インペラー : プラスチック (ブラック)
- 軸受 : スリーブベアリング (SSB)
- リード線 : UL1061 AWG26 +: 赤 -: 黒

- Casing : Plastic (Black) 94V-0
- Impeller : Plastic (Black) 94V-0
- Bearing : Sleeve Bearing (SSB)
- Lead Wire : UL1061 AWG26 +: Red, -: Black

仕様 Specifications

| 型式 Model | 管理番号 Product No. | 定格電圧 Rating Voltage | 使用電圧範囲 Operating Voltage | 定格電流 Current | 定格入力 Input Power | 定格回転速度 Speed | 最大風量 Max. Air Flow | 最大静圧 Max. Static Pressure | 騒音 Noise | 質量 Mass |
|-----------------|---------------------|------------------------|-----------------------------|-------------------|---------------------|------------------------------------|-------------------------------------|------------------------------|--------------------|------------|
| | | (V) | (V) | (A) ^{*1} | (W) ^{*1} | (min ⁻¹) ^{*1} | (m ³ /min) ^{*1} | (Pa) ^{*1} | (dB) ^{*1} | (g) |
| 2406RL-04W-M30- | C00 | 12 | 6.0~13.8 | 0.06 | 0.72 | 3,200 | 0.42 | 22.8 | 24.0 | 40 |
| 2406RL-04W-M40- | C00 | | | 0.09 | 1.08 | 3,700 | 0.49 | 30.0 | 28.0 | |
| 2406RL-04W-M50- | C00 | | | 0.13 | 1.56 | 4,200 | 0.55 | 38.7 | 32.0 | |
| 2406RL-05W-M30- | C00 | 24 | 15.0~27.6 | 0.035 | 0.84 | 3,200 | 0.42 | 22.8 | 24.0 | |
| 2406RL-05W-M40- | C00 | | | 0.050 | 1.20 | 3,700 | 0.49 | 30.0 | 28.0 | |
| 2406RL-05W-M50- | C00 | | | 0.080 | 1.92 | 4,200 | 0.55 | 38.7 | 32.0 | |

回転方向 : ラベルから見て時計方向
風吹き出し方向 : ラベル側

Rotation : Clockwise as seen from the label side.
Airflow Outlet: Label side

*1: Average Values in Free Air