

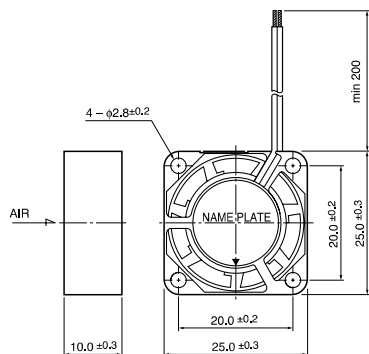
一般仕様 General Specifications

- ◇ モータ保護 : 自動復帰方法、逆接続防止
- ◇ 絶縁抵抗 : DC500V メガにて 10M Ω 以上
- ◇ 絶縁耐圧 : AC700V 1s
- ◇ 許容環境温度範囲 : -10℃ ~ +60℃ (Operating)
-40℃ ~ +60℃ (Storage)
実用上さしつかえない状態で結露無きこと
- ◇ Motor Protection : Automatic Restoration/Reverse Connection Prevention
- ◇ Insulation Resistance : 10M Ω or over with a DC500V Megger
- ◇ Dielectric Withstand Voltage : AC700V 1s
- ◇ Allowable Ambient Temperature Range :
-10℃ ~ +60℃ (Operating)
-40℃ ~ +60℃ (Storage)
No such condensation as hinders practical use

期待できる寿命 (管理番号)
Expected Life (Product No.)

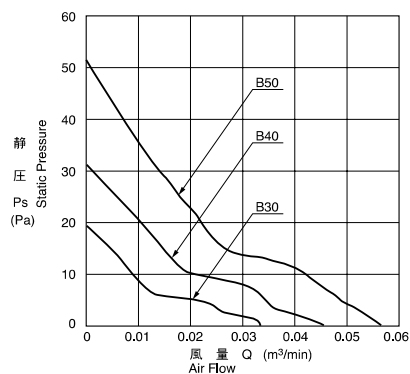
- ※故障率 10%
- 25℃ 50,000 時間 (B00)
- 25℃ 40,000 時間 (M00)
- ※ Failure rate 10%
- 25℃ 50,000 hours (B00)
- 25℃ 40,000 hours (M00)

外觀図 Outline

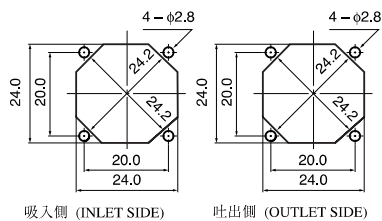


リブタイプ Rib Type

特性曲線 Characteristic Curves



取付穴参考寸法 Panel Out-cuts



吸入側 (INLET SIDE)

吐出側 (OUTLET SIDE)

材質 Material

- ケーシング : プラスチック(ブラック)
- インペラー : プラスチック(ブラック)
- 軸受 : ボールベアリング
- リード線 : UL1061 AWG26 +: 赤 -: 黒
- Casing : Plastic (Black) 94V-0
- Impeller : Plastic (Black) 94V-0
- Bearing : Ball Bearing
- Lead Wire : UL1061 AWG26 +: Red, -: Black

仕様 Specifications

型式 Model	管理番号 Product No.	定格電圧	使用電圧範囲	定格電流	定格入力	定格回転速度	最大風量	最大静圧	騒音	質量
		Rating Voltage (V)	Operating Voltage (V)	Current (A) ^{*1}	Input Power (W) ^{*1}	Speed (min ⁻¹) ^{*1}	Max. Air Flow (m ³ /min) ^{*1}	Max. Static Pressure (Pa) ^{*1}	Noise (dB) ^{*1}	Mass (g)
1004KL-01W-B30-	X00	5	4.5 ~ 5.5	0.065	0.325	7000	0.034	19.5	20	7.5
1004KL-01W-B40-	X00			0.085	0.425	9000	0.046	31.6	22	
1004KL-01W-B50-	X00			0.125	0.625	11000	0.057	50.6	25	
1004KL-04W-B30-	X00	12	8 ~ 13.8	0.035	0.420	7000	0.034	19.5	20	7.5
1004KL-04W-B40-	X00			0.045	0.540	9000	0.046	31.6	22	
1004KL-04W-B50-	X00			0.060	0.720	11000	0.057	50.6	25	

回転方向 : ラベルから見て時計方向
風吹き出し方向 : ラベル側

Rotation: Clockwise as seen from the label.
Airflow Outlet: Label side

*1: Average Values in Free Air