



一般仕様 General Specifications

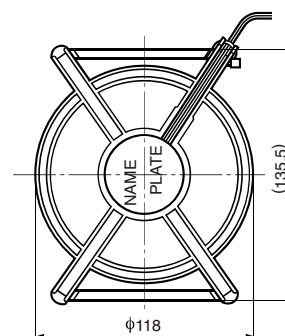
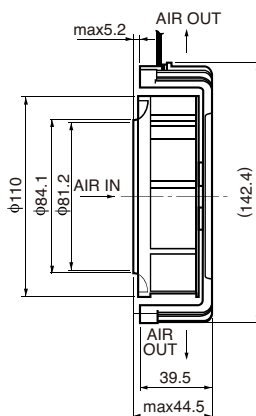
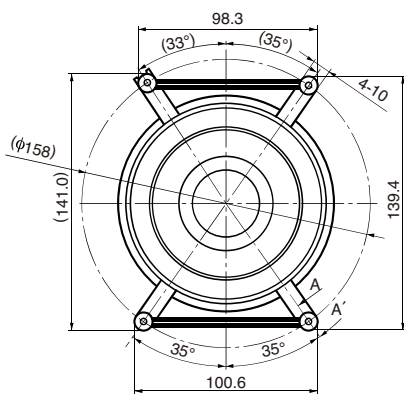
- ◇ モータ保護 : 自動復帰方法、逆接続防止
 - ◇ 絶縁抵抗 : DC500V メガにて10MΩ以上
 - ◇ 絶縁耐圧 : AC700V 1s
 - ◇ 許容環境温度範囲 : -40℃ ~ +40℃ (Operating)
-40℃ ~ +70℃ (Storage)
- 実用上さしつかえない状態で結露無きこと

期待できる寿命 ※故障率 10%

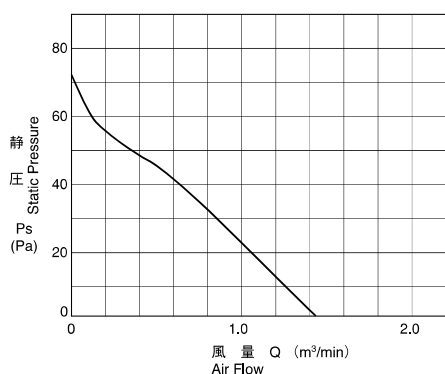
管理番号		
A00	25℃	40,000 時間

参考仕様
Reference Spec

外觀図 Outline



特性曲線 Characteristic Curves



材質 Material

- ケーシング : プラスチック(ブラック)
 - インペラー : プラスチック(ブラック)
 - 軸受 : ハイブリッドスリーブベアリング
 - リード線 : UL1007 AWG24
-
- Casing : Plastic (Black) 94V-0
 - Impeller : Plastic (Black) 94V-0
 - Bearing : Hybrid Sleeve Bearing
 - Lead Wire : UL1007 AWG24

仕様 Specifications

型式 Model	管理番号 Product No.	定格電圧	使用電圧範囲	定格電流	定格入力	定格回転速度	最大風量	最大静圧	騒音	質量
		Rating Voltage (V)	Operating Voltage (V)	Current (A) ^{*1}	Input Power (W) ^{*1}	Speed (min ⁻¹) ^{*1}	Max. Air Flow (m ³ /min) ^{*1}	Max. Static Pressure (Pa) ^{*1}	Noise (dB) ^{*1}	Mass (g)
110R037D045	A00	12	8.0~13.8	0.19	2.28	2400	1.43	73.0	44.0	130
110R037D055	A00	24	14.0~27.6	0.09	2.16	2400	1.43	73.0	44.0	

回転方向 : ラベルから見て時計方向
風吹き出し方向 : 円周方向

Rotation : Clockwise as seen from the label side. *1: Average Values in Free Air Airflow Outlet: Radial Direction